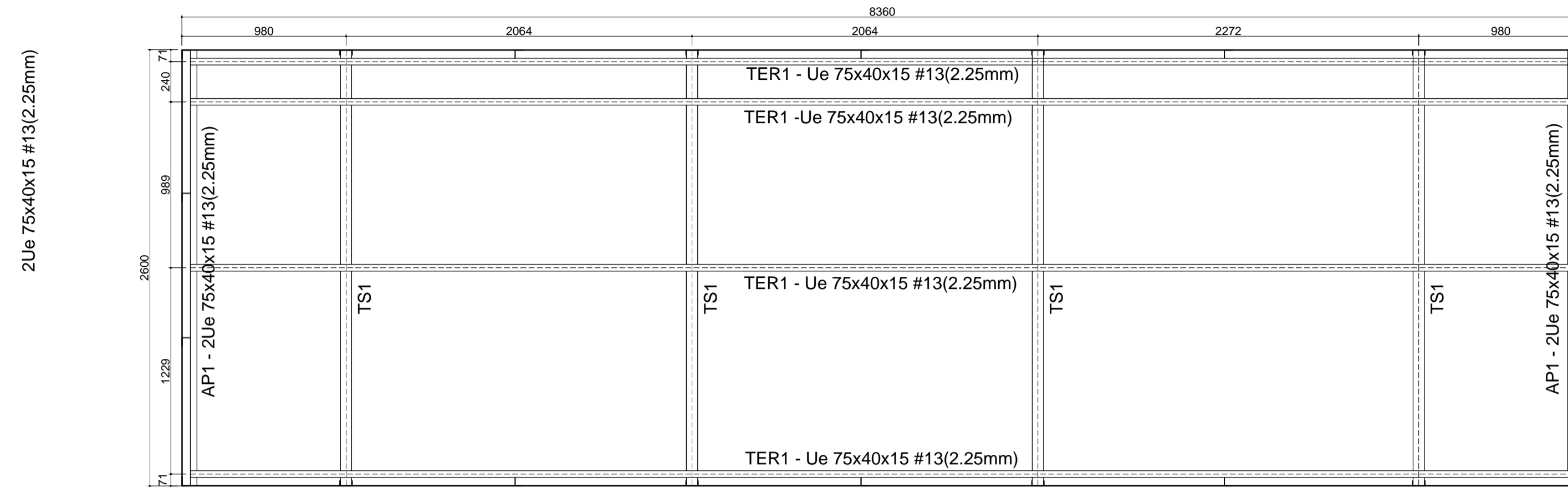


VISTA EM PLANTA

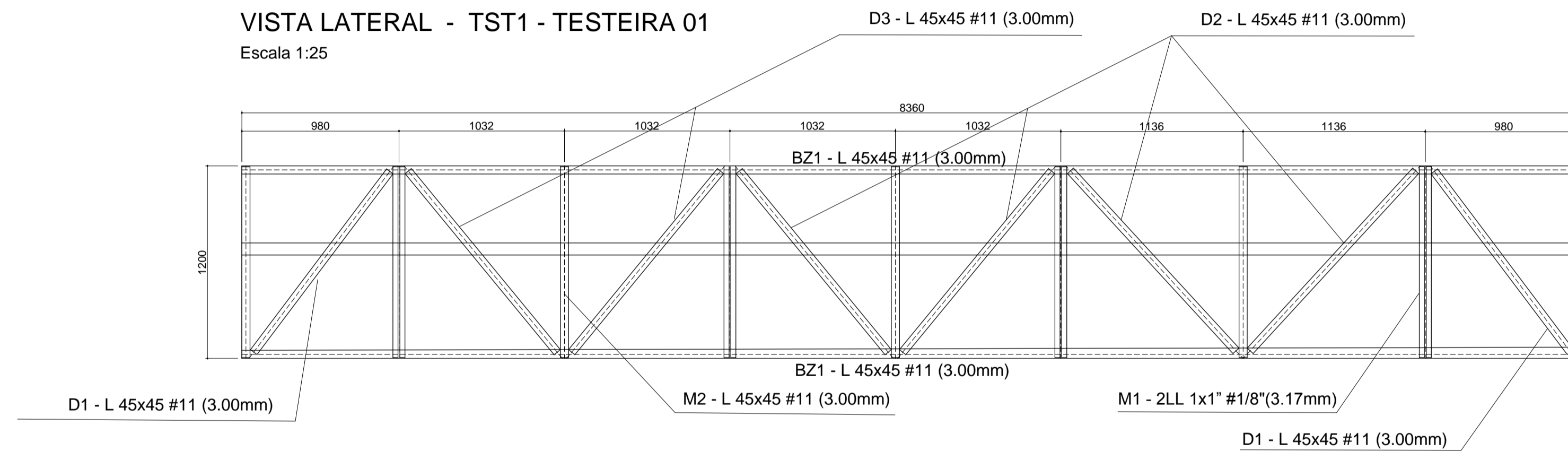
Escala 1:25

Ue 75x40x15 #13(2.25mm)



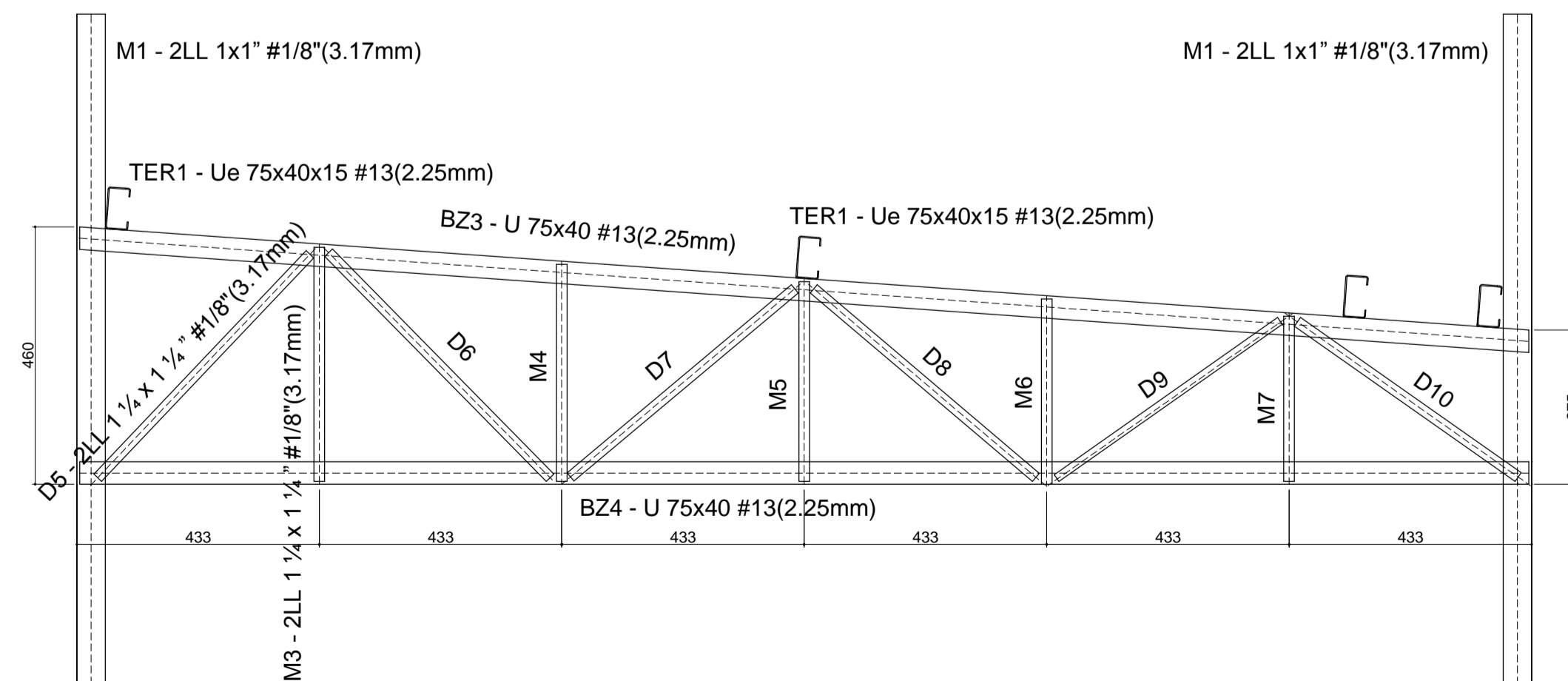
VISTA LATERAL - TST1 - TESTEIRA 01

Escala 1:25



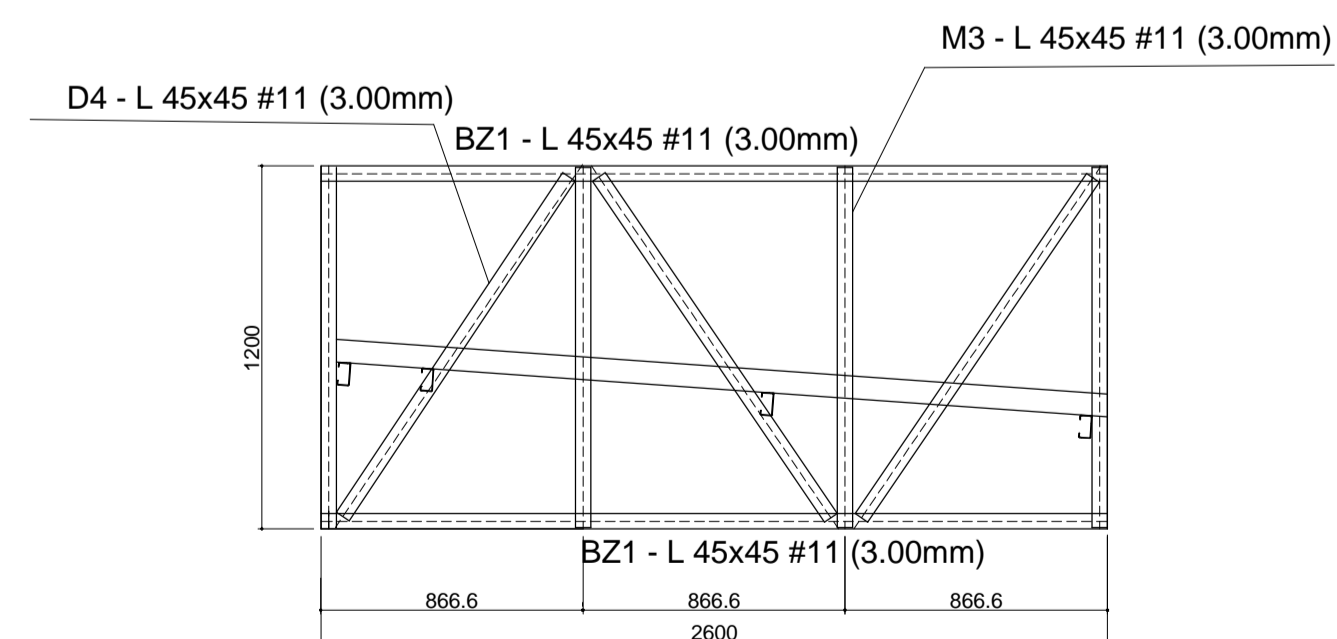
TS1 - TESOURA 01

Escala 1:10



VISTA FRONTAL - TST2 - TESTEIRA 02

Escala 1:25



ESTRUTURA METÁLICA DA GUARITA

TST1 - TESTEIRA 01						
Item	Descrição	Perfil	Quantidade	Comprimento (m)	Peso(kg)/m	Peso total (kg)
1	BZ1	L 45x45 #11 (3.00mm)	2	8,36	2,09	34,94
2	M1	2LL 1x1" #1/8"(3.17mm)	4	1,19	2,38	11,33
3	M2	L 45x45 #11 (3.00mm)	5	4,24	2,09	44,31
4	D1	L 45x45 #11 (3.00mm)	2	1,41	2,09	5,89
5	D2	L 45x45 #11 (3.00mm)	4	1,46	2,09	12,21
6	D3	L 45x45 #11 (3.00mm)	2	1,52	2,09	6,35
					Peso total (x01)	115,03
					Peso total (x02)	230,07

TST2 - TESTEIRA 02						
Item	Descrição	Perfil	Quantidade	Comprimento (m)	Peso(kg)/m	Peso total (kg)
1	BZ2	L 45x45 #11 (3.00mm)	2	2,60	2,09	10,87
2	M1	L 45x45 #11 (3.00mm)	2	1,19	2,09	4,97
4	D4	L 45x45 #11 (3.00mm)	3	1,36	2,09	8,53
					Peso total (x01)	24,37
					Peso total (x02)	48,74

TS1 - TESOURA 01						
Item	Descrição	Perfil	Quantidade	Comprimento (m)	Peso(kg)/m	Peso total (kg)
1	BZ3	U 75x40 #13(2.25mm)	1	2,59	2,61	6,76
2	BZ4	U 75x40 #13(2.25mm)	2	2,57	2,61	13,42
3	D5	2LL 1 1/4 x 1 1/4" #1/8"(3.17mm)	3	0,58	3	5,22
4	D6	2LL 1 1/4 x 1 1/4" #1/8"(3.17mm)	1	0,56	3	1,68
5	D7	2LL 1 1/4 x 1 1/4" #1/8"(3.17mm)	1	0,55	3	1,65
6	D8	2LL 1 1/4 x 1 1/4" #1/8"(3.17mm)	1	0,55	3	1,65
7	D9	2LL 1 1/4 x 1 1/4" #1/8"(3.17mm)	1	0,53	3	1,59
8	D10	2LL 1 1/4 x 1 1/4" #1/8"(3.17mm)	1	0,48	3	1,44
9	M3	2LL 1 1/4 x 1 1/4" #1/8"(3.17mm)	1	0,42	3	1,26
10	M4	2LL 1 1/4 x 1 1/4" #1/8"(3.17mm)	1	0,39	3	1,17
11	M5	2LL 1 1/4 x 1 1/4" #1/8"(3.17mm)	1	0,36	3	1,08
12	M6	2LL 1 1/4 x 1 1/4" #1/8"(3.17mm)	1	0,33	3	0,99
13	M7	2LL 1 1/4 x 1 1/4" #1/8"(3.17mm)	1	0,29	3	0,87
					Peso total (x01)	38,78
					Peso total (x04)	155,10

TL1 - PANO DO TELHADO						
Item	Descrição	Perfil	Quantidade	Comprimento (m)	Peso(kg)/m	Peso total (kg)
1	TER1	Ue 75x40x15 #13(2.25mm)	4	8,31	3,81	126,64
2	AP1	2Ue 75x40x15 #13(2.25mm)	2	2,56	7,62	39,01
					Peso total (x01)	165,66
PESO TOTAL DA ESTRUTURA METÁLICA DA GUARITA						599,57

DEPARTAMENTO ESTADUAL DE TRÂNSITO DE MATO GROSSO DO SUL
DIVISÃO DE ENGENHARIA, MANUTENÇÃO E INFRAESTRUTURA

OBRA ENTRADA DA SEDE DETRAN MS	ESTRUTURAL
LOCAL CAMPO GRANDE MS	ÁREA
AUTOR DO PROJETO Eng. Bruno Oliveira Gonçalves CREA 16312 D/MS	PROPRIETÁRIO DETRAN MS
TÍTULO ESTRUTURA METÁLICA COBERTURA E TESTEIRA GUARITA	FOLHA 14/14
ESCALA INDICADA	DATA 29/10/2017
DESENHO Eng. Bruno Oliveira	ALTERAÇÃO 00