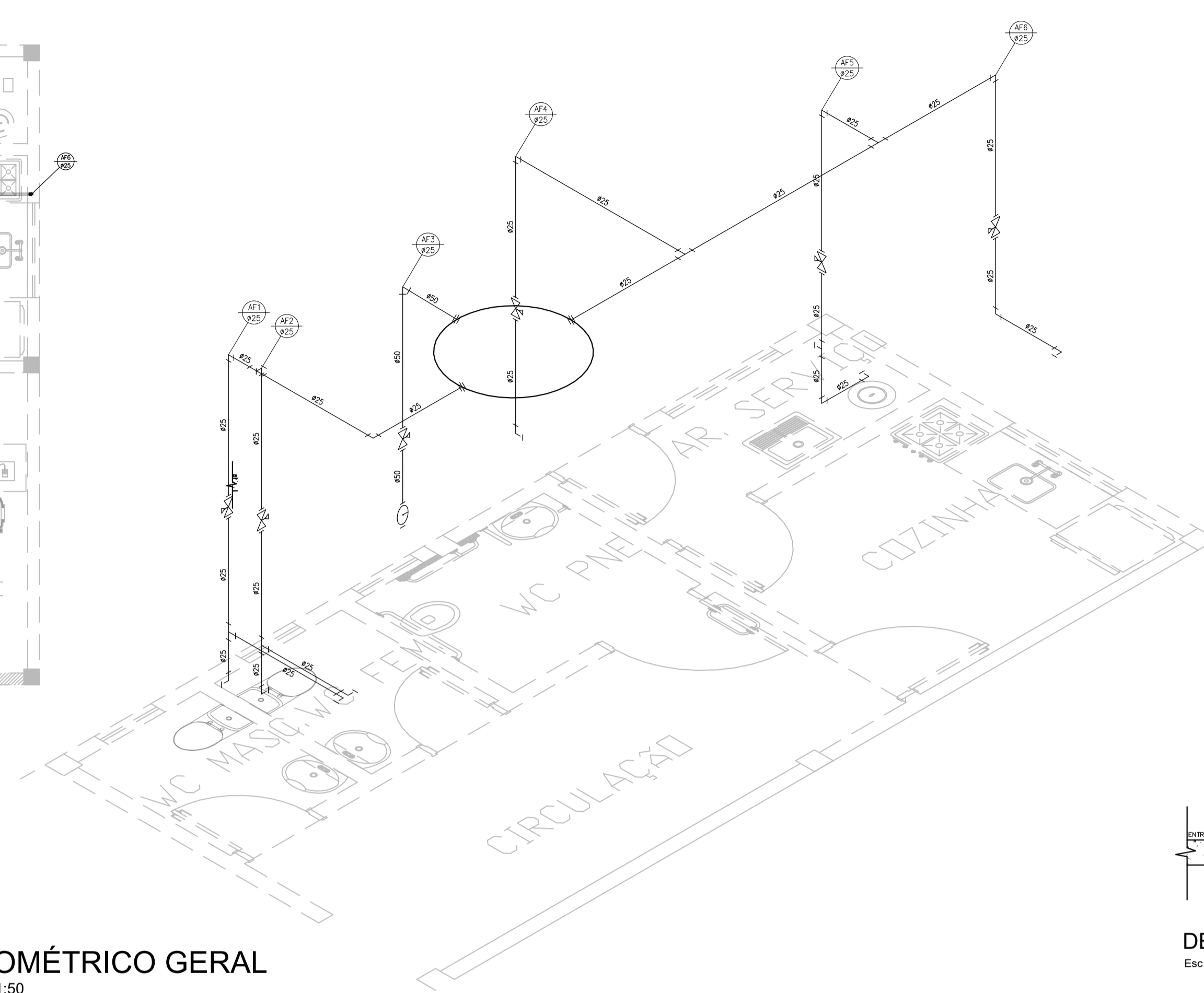
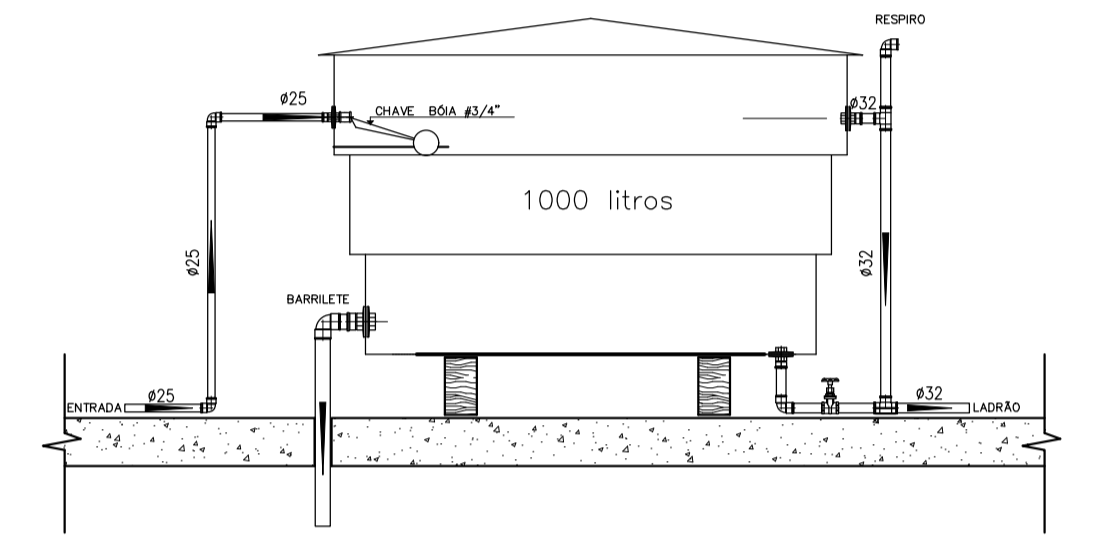


IMPLANTAÇÃO
Esc 1:50

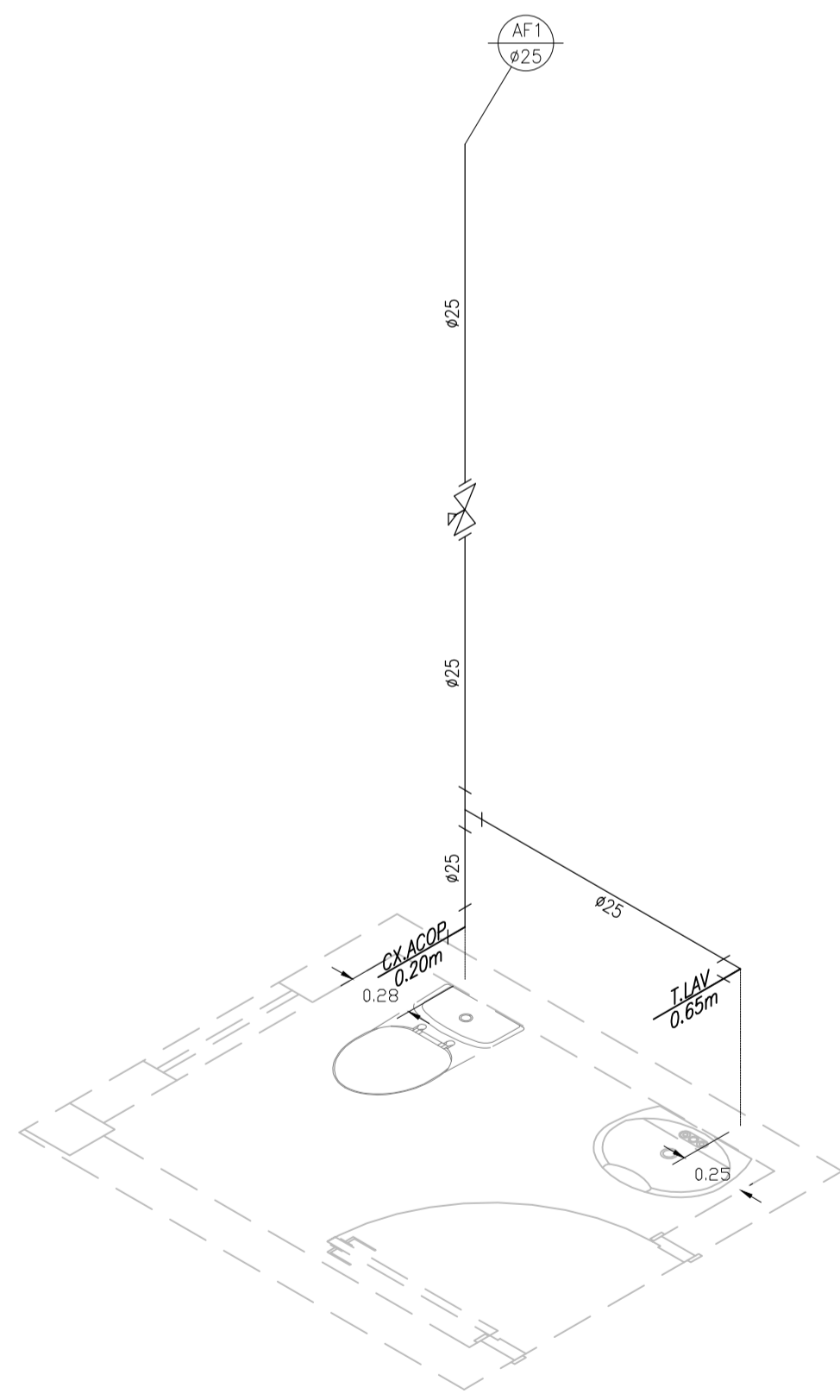


ISOMÉTRICO GERAL
Esc 1:50

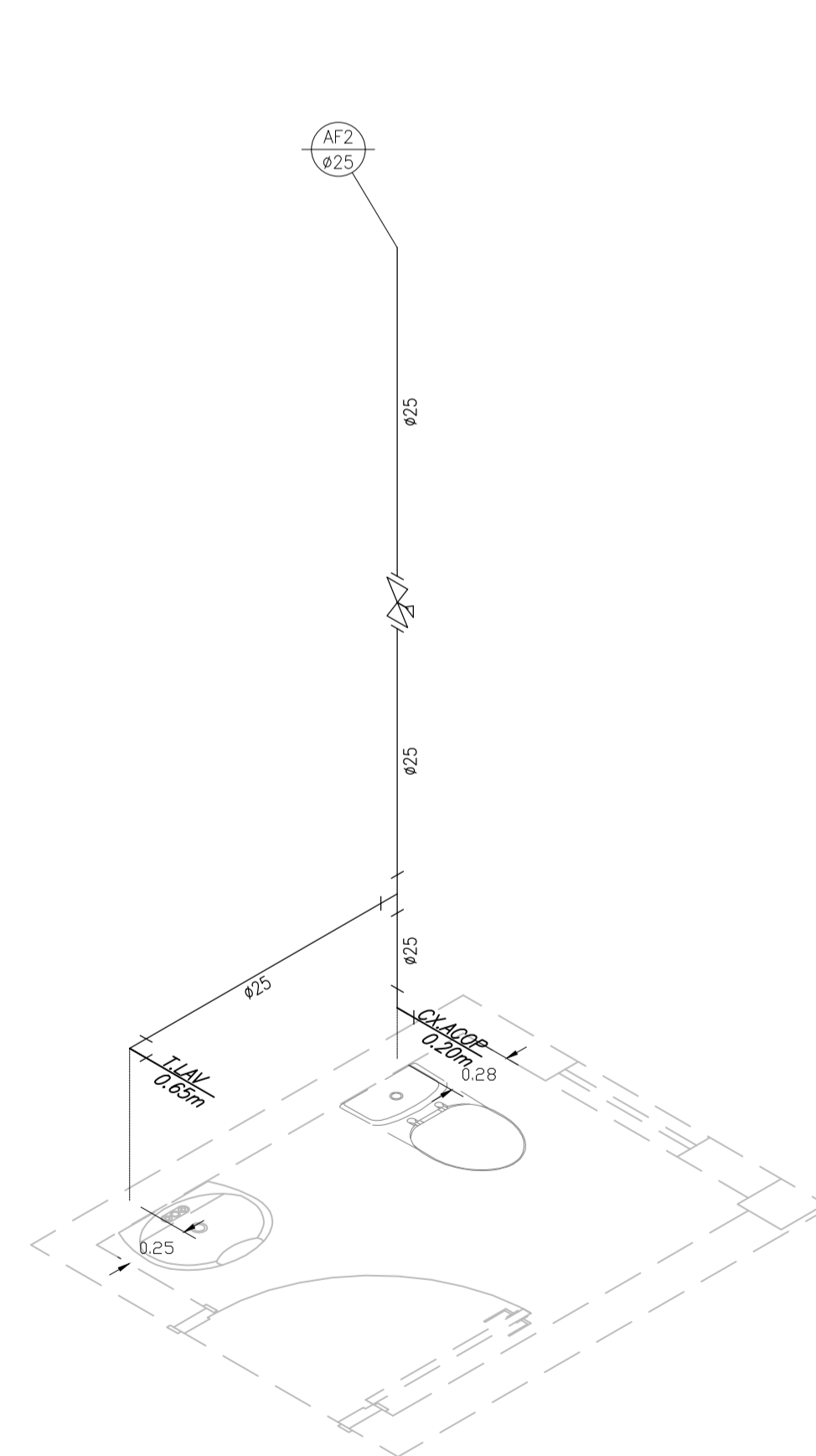
ÁGUA FRIA			
Quant.	Und.	Dimensão	Descrição
6	m	32mm	Tube PVC Soldável marrom (NBR 5648/pe CP19)
40	m	25mm	Tube PVC Soldável marrom (NBR 5648/pe CP19)
3	m	50mm	Tube PVC Soldável marrom (NBR 5648/pe CP19)
1	pc	25mmx3/4"	Adaptador c/ flanges livres p/caixa d'água
1	pc	25mmx3/4"	Adaptador longo c/flanges livres-cx.d'água
1	pc	32mmx1"	Adaptador longo c/flanges livres-cx.d'água
1	pc	50mmx1.1/2"	Adaptador longo c/flanges livres-cx.d'água
10	pc	25mmx3/4"	Adaptador soldável curto bolsa e rosca
4	pc	50mmx1.1/2"	Adaptador soldável curto bolsa e rosca
9	pc	25mm	Joelho 90
1	pc	50mm	Joelho 90
2	pc	25mmx3/4"	Joelho 90 com bucha de latão
5	pc	25mmx1/2"	Joelho 90 com bucha de latão
5	pc	25mm	Tê
1	pc	25mmx3/4"	Tê c/bucha de latão na bolsa central
1	pc	1.1/2"	Registro de Gaveta base
5	pc	3/4"	Registro de Gaveta base
1	pc	1.1/2"	Válvula de Descarga
2	pc	3/4"	Registro Bruto
1	pc	1.1/2"	Registro Bruto
1	pc	1"	Registro Bruto
1	pc	3/4"	Torneira Boia
1	pc	1000L	Reservatório em polietileno



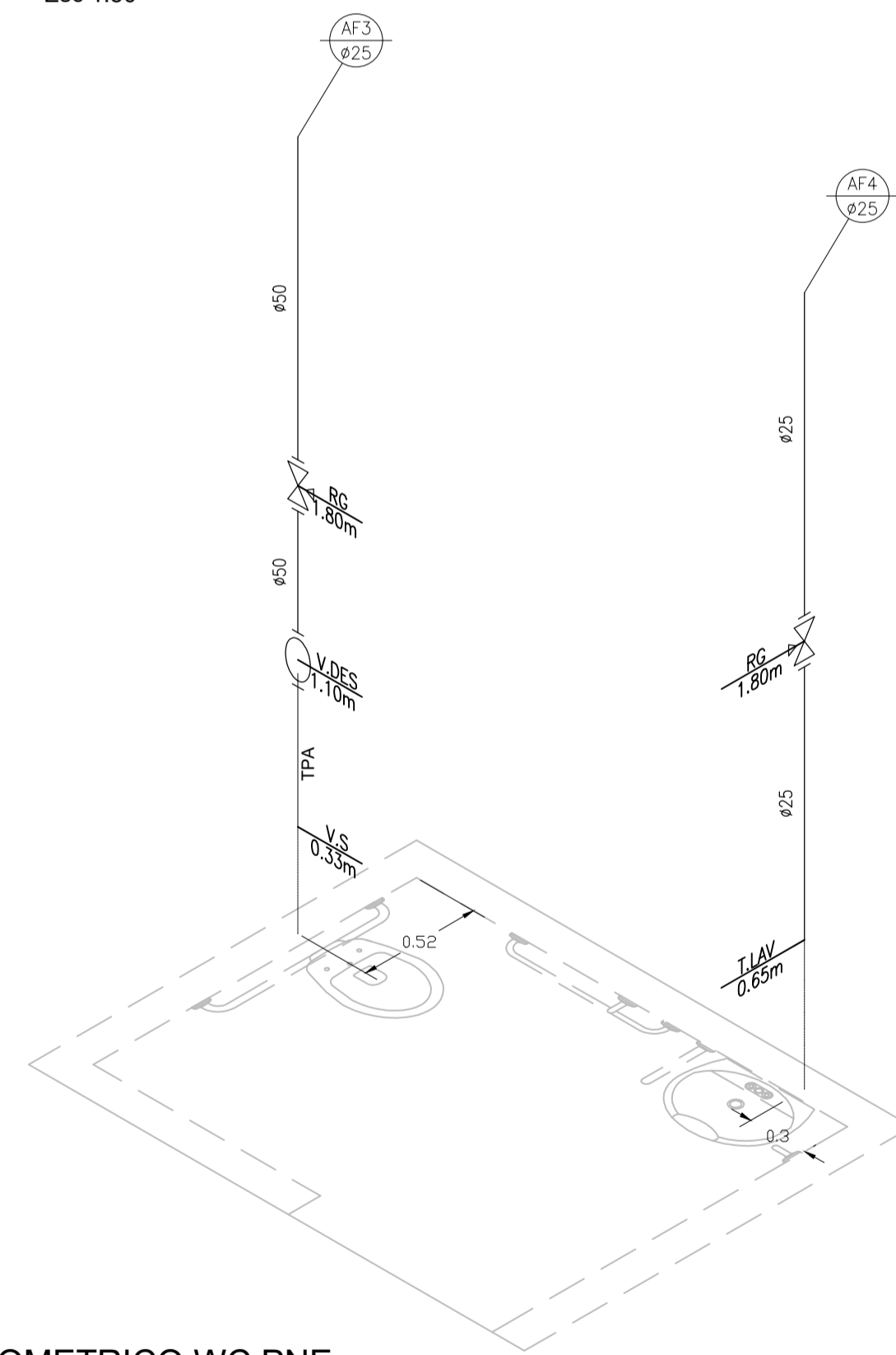
DETALHE CAIXA D'ÁGUA
Esc 1:25



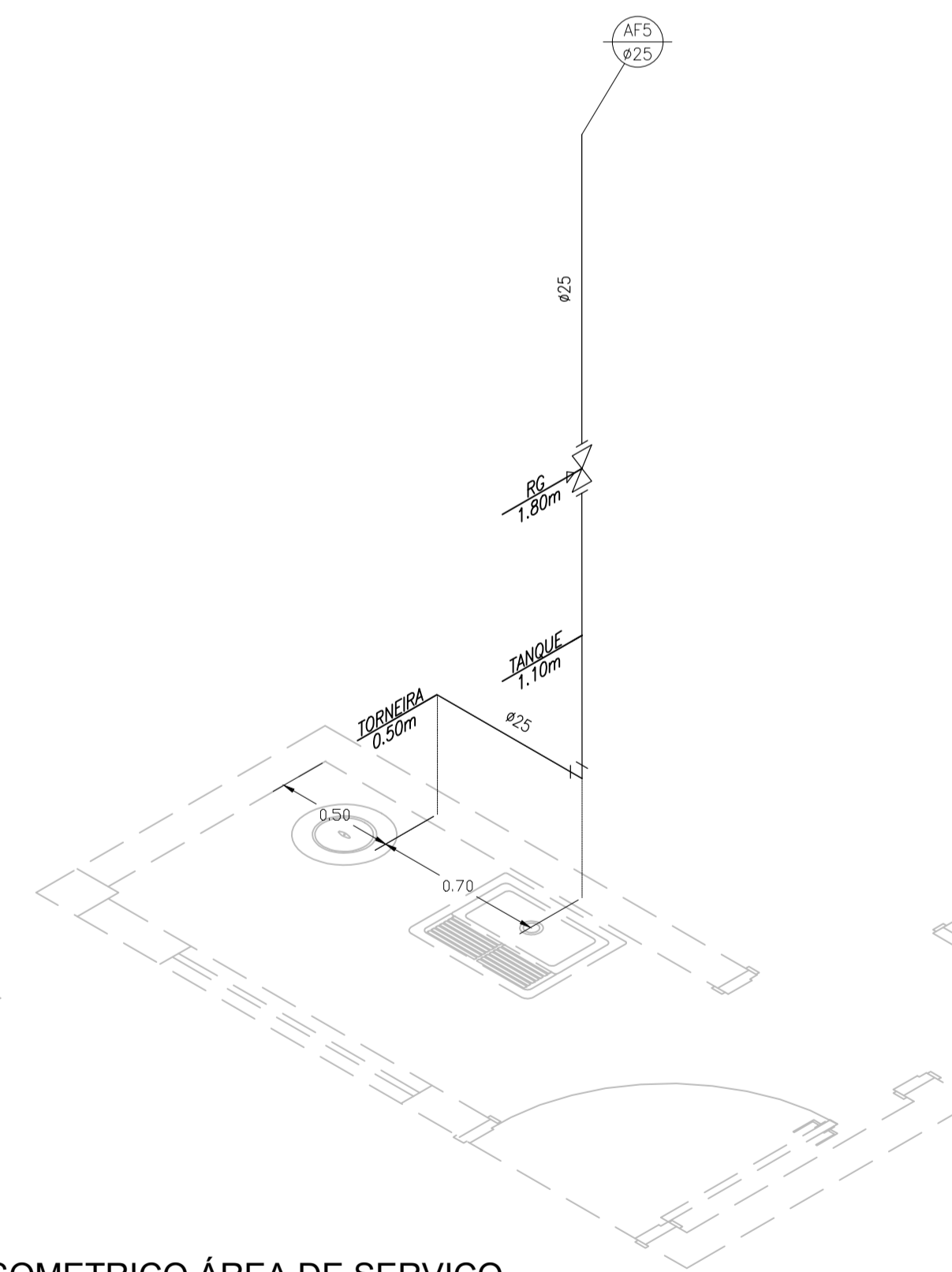
ISOMETRICO WC MASC
Esc 1:25



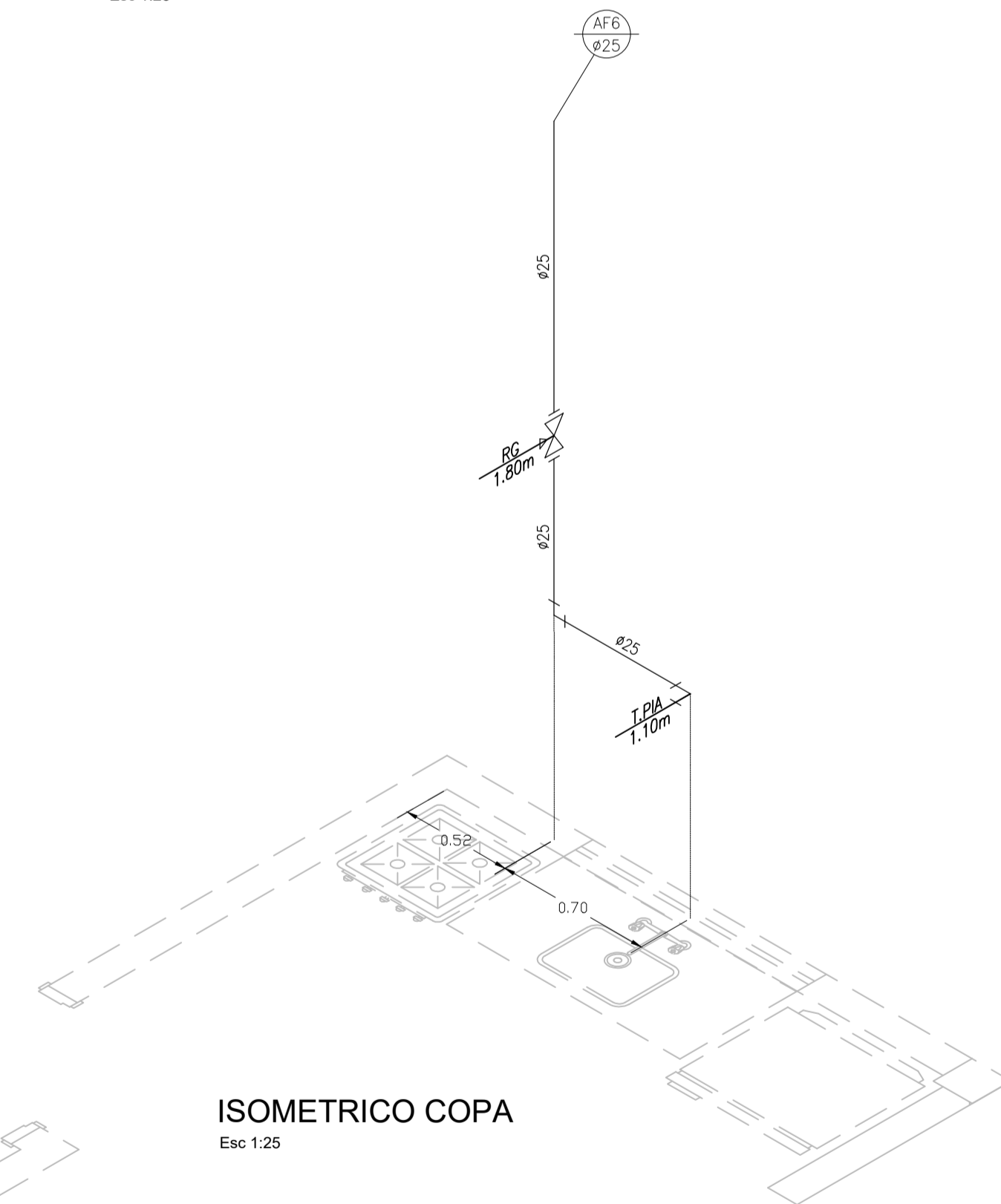
ISOMETRICO WC FEM
Esc 1:25





ISOMETRICO WC PNE
Esc 1:25



ISOMETRICO ÁREA DE SERVIÇO
Esc 1:25



ISOMETRICO COPA
Esc 1:25

 DEPARTAMENTO ESTADUAL DE TRÂNSITO RODOVIA MS 080, KM 10 - CEP 79114-901 Tel.: 67 3368.0100 - Campo Grande - MS http://www.detrans.ms.gov.br			
DIEMI - DIVISÃO DE ENGENHARIA, MANUTENÇÃO E INFRAESTRUTURA			
OBRA Amp. da Ag. do DETRAN de São Gabriel do Oeste - MS	ART / RRT 0000000000000	LOCAL São Gab.do Oeste-MS	
CONTEÚDO DA PRANCHA Instalações de água fria	DATA INICIAL 11/09/2020	QUADRO DE ÁREAS 132,12 m²	
AUTOR DO PROJETO Eng. Bruno Oliveira Gonçalves CREA 16312 D/MS		FOLHA 01/02	