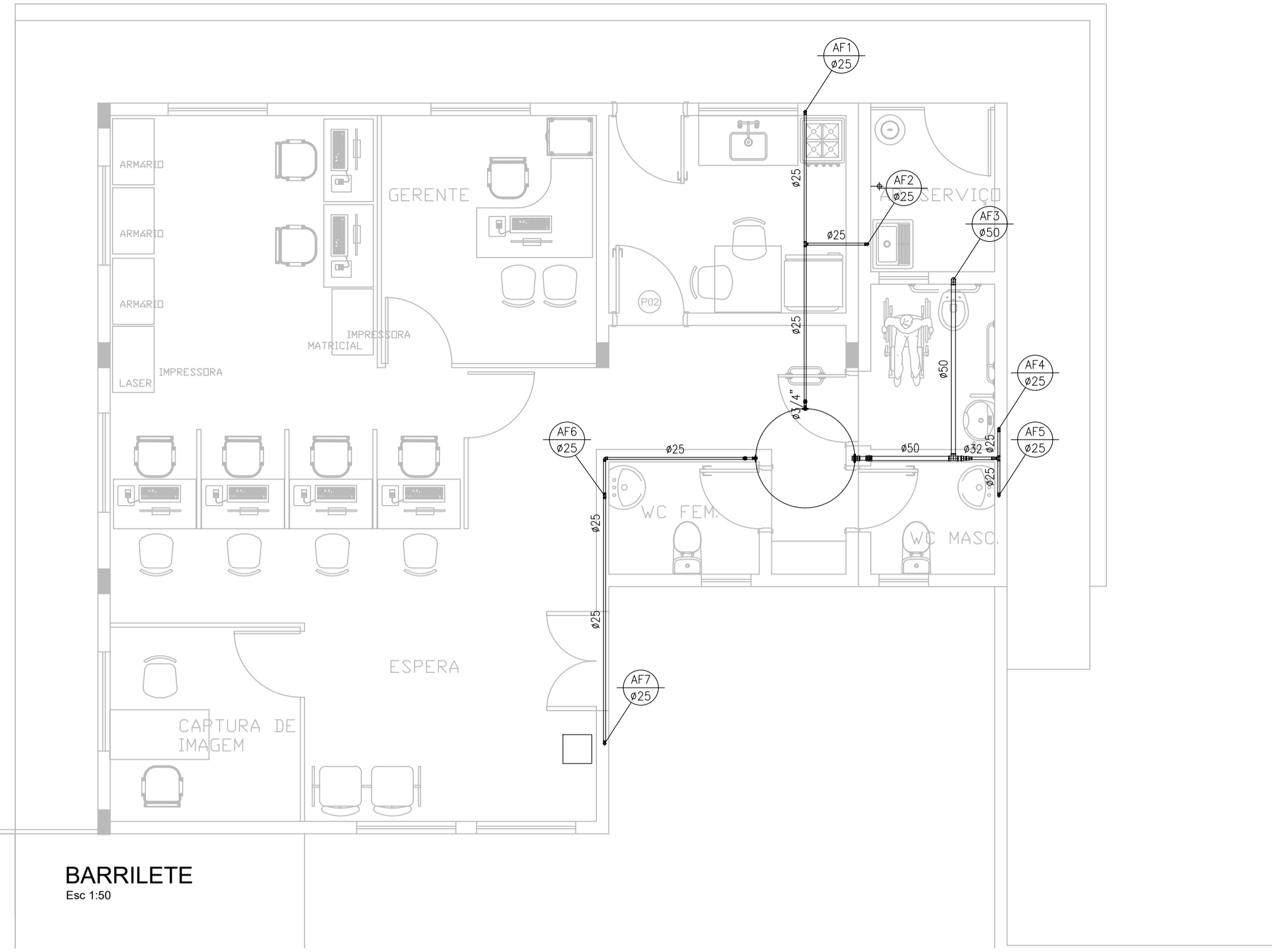
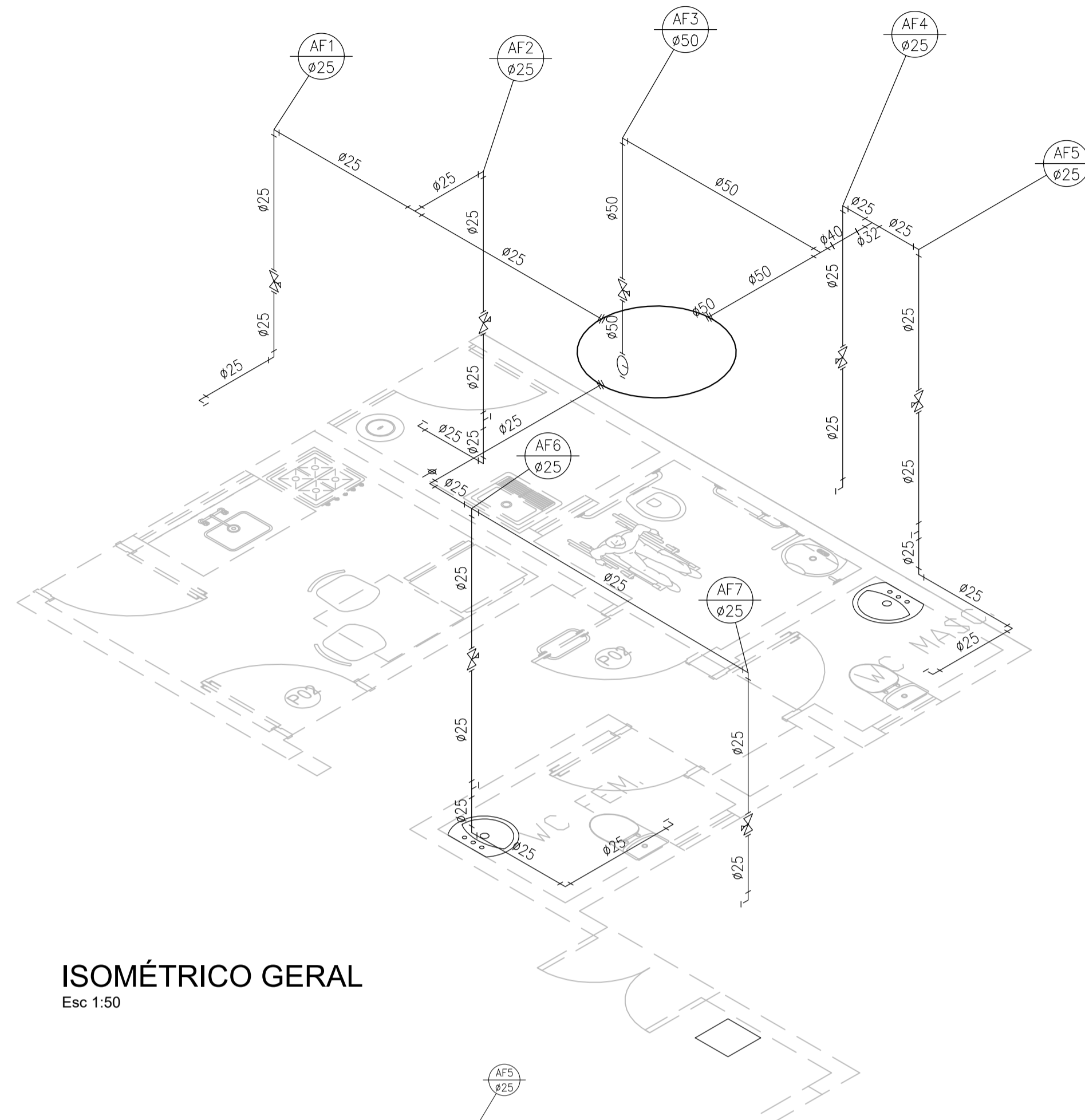


Muro de arrimo h=1,0m

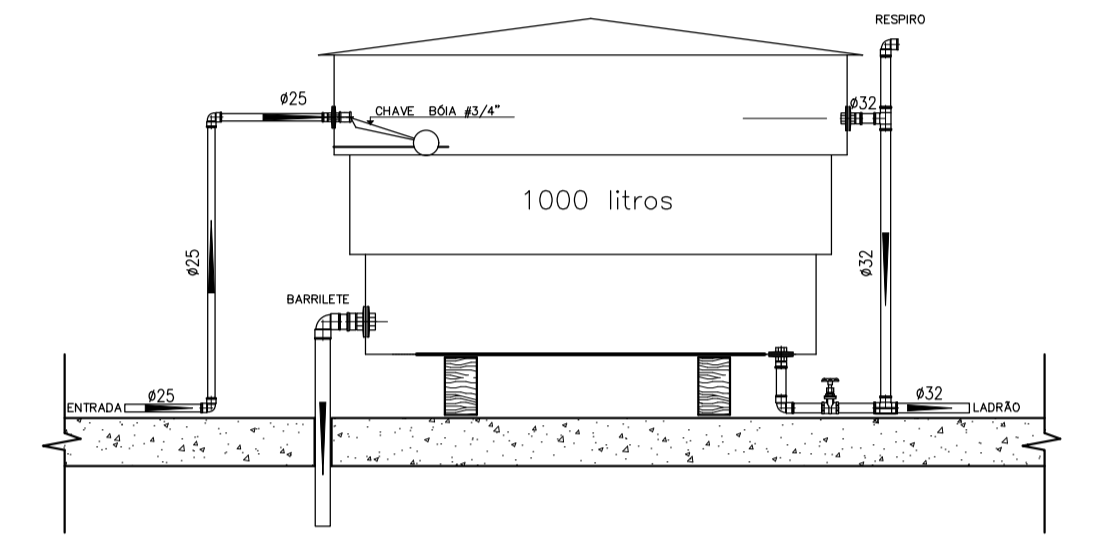


**BARRILETE**  
Esc 1:50

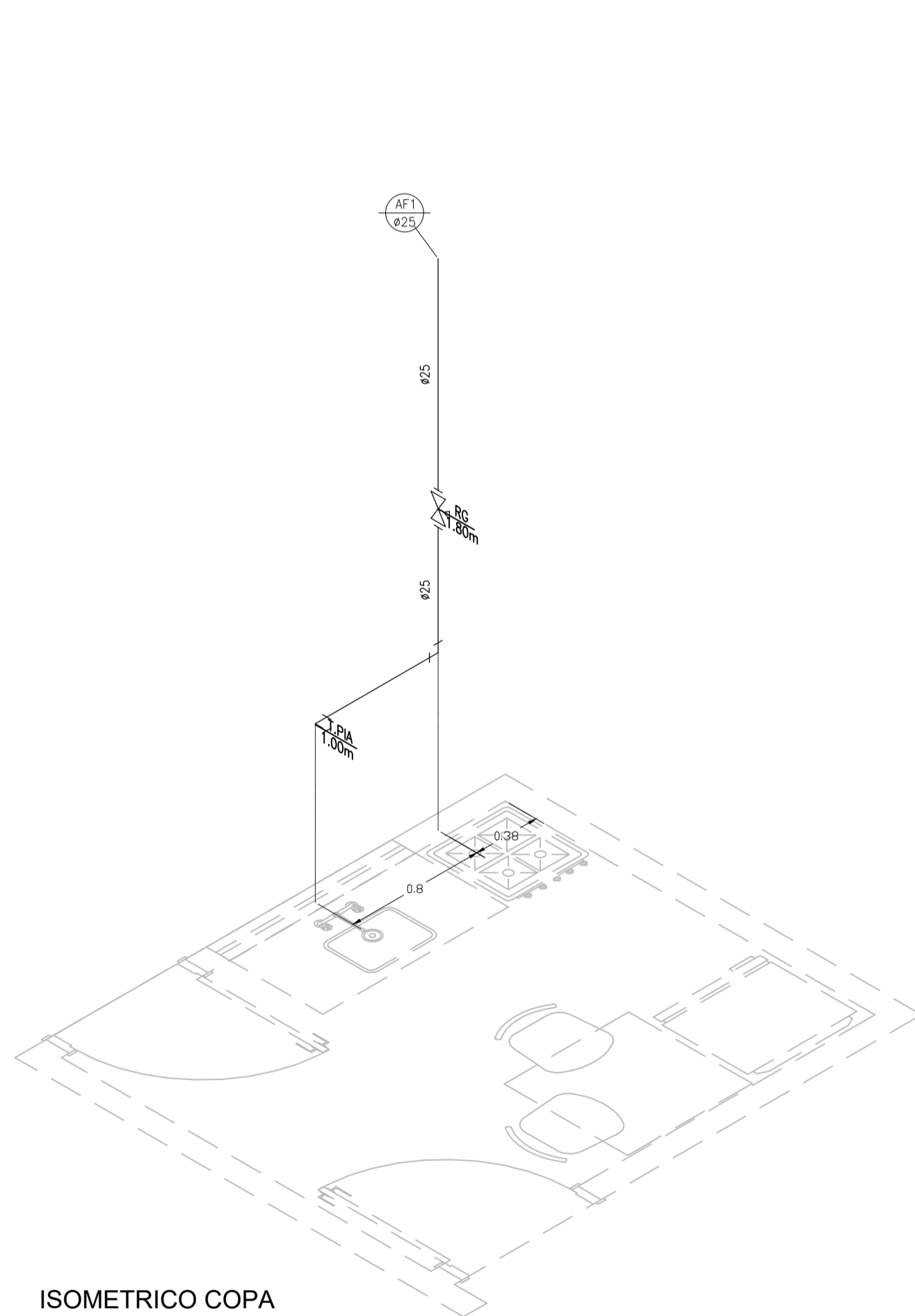


**ISOMÉTRICO GERAL**  
Esc 1:50

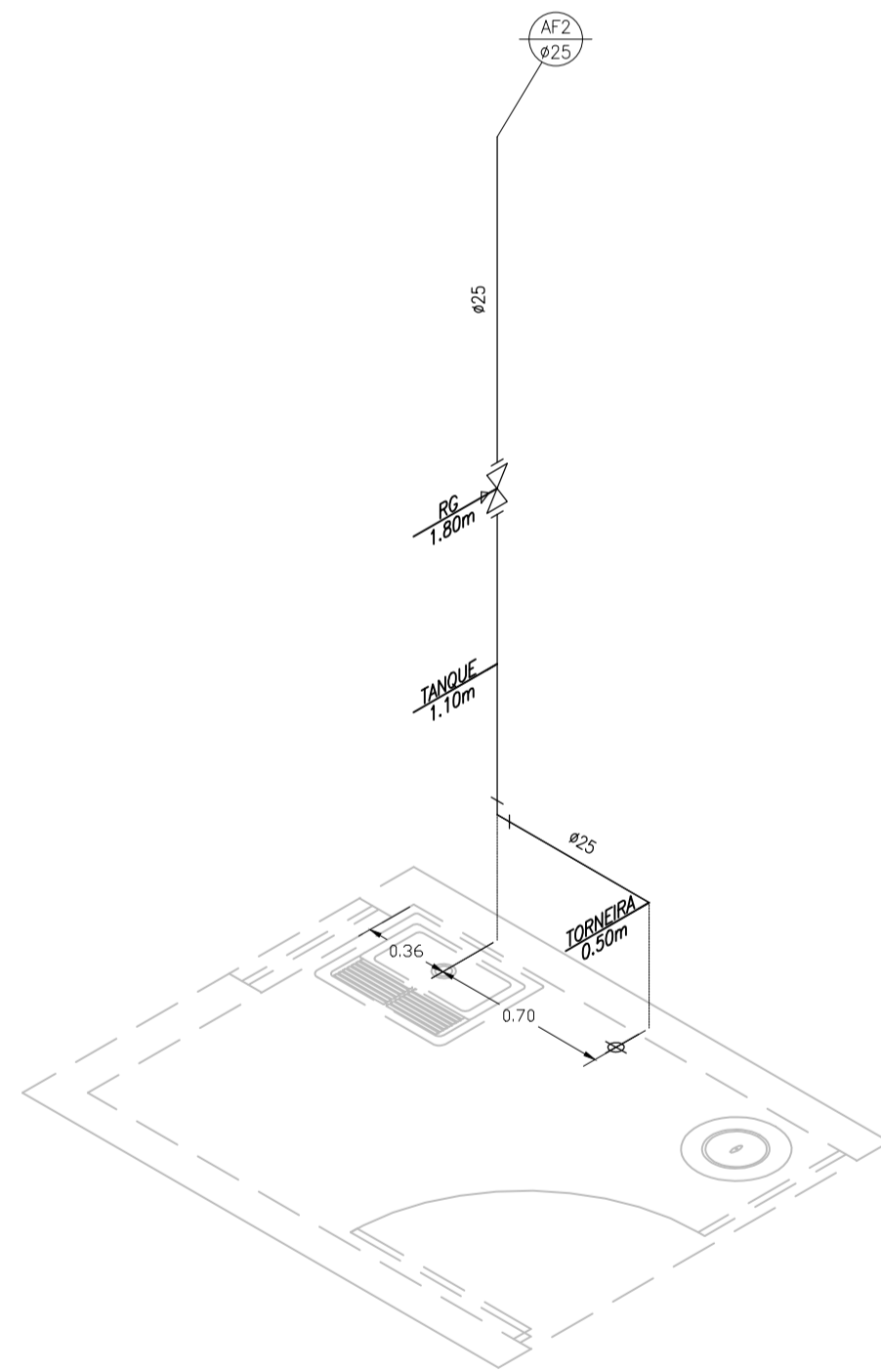
ÁGUA FRIA			
Quant.	Und.	Dimensão	Descrição
6	m	32mm	Trubo PVC Soldável marrom (NBR 5648/pe CP19)
40	m	25mm	Trubo PVC Soldável marrom (NBR 5648/pe CP19)
6	m	50mm	Trubo PVC Soldável marrom (NBR 5648/pe CP19)
1	m	40mm	Trubo PVC Soldável marrom (NBR 5648/pe CP19)
1	pc	25mmx3/4"	Adaptador c/ flanges livres p/caixa d'água
1	pc	25mmx3/4"	Adaptador longo c/flanges livres-cx. d'água
1	pc	32mmx1"	Adaptador longo c/flanges livres-cx. d'água
1	pc	50mmx1, 1/2"	Adaptador longo c/flanges livres-cx. d'água
12	pc	25mmx3/4"	Adaptador soldável curto bolsa e rosca
3	pc	50mmx1, 1/2"	Adaptador soldável curto bolsa e rosca
12	pc	25mm	Joelho 90
1	pc	50mm	Joelho 90
2	pc	25mmx3/4"	Joelho 90 com bucha de latão
4	pc	25mmx1/2"	Joelho 90 com bucha de latão
1	pc	50mmx40mm	Luva de redução
1	pc	40mmx32mm	Luva de redução
2	pc	25mm	Tê
1	pc	50mm	Tê
2	pc	25mmx1/2"	Tê c/bucha de latão na bolsa central
1	pc	32mmx3/4"	Tê c/bucha de latão na bolsa central
1	pc	32mmx25mm	Tê de redução
1	pc	1, 1/2"	Registro de Gaveta base
6	pc	3/4"	Registro de Gaveta base
1	pc	1, 1/2"	Válvula de Descarga
2	pc	3/4"	Registro Bruto
1	pc	1, 1/2"	Registro Bruto
1	pc	1"	Registro Bruto
1	pc	3/4"	Torneira Boia
1	pc	1000L	Reservatório em polietileno



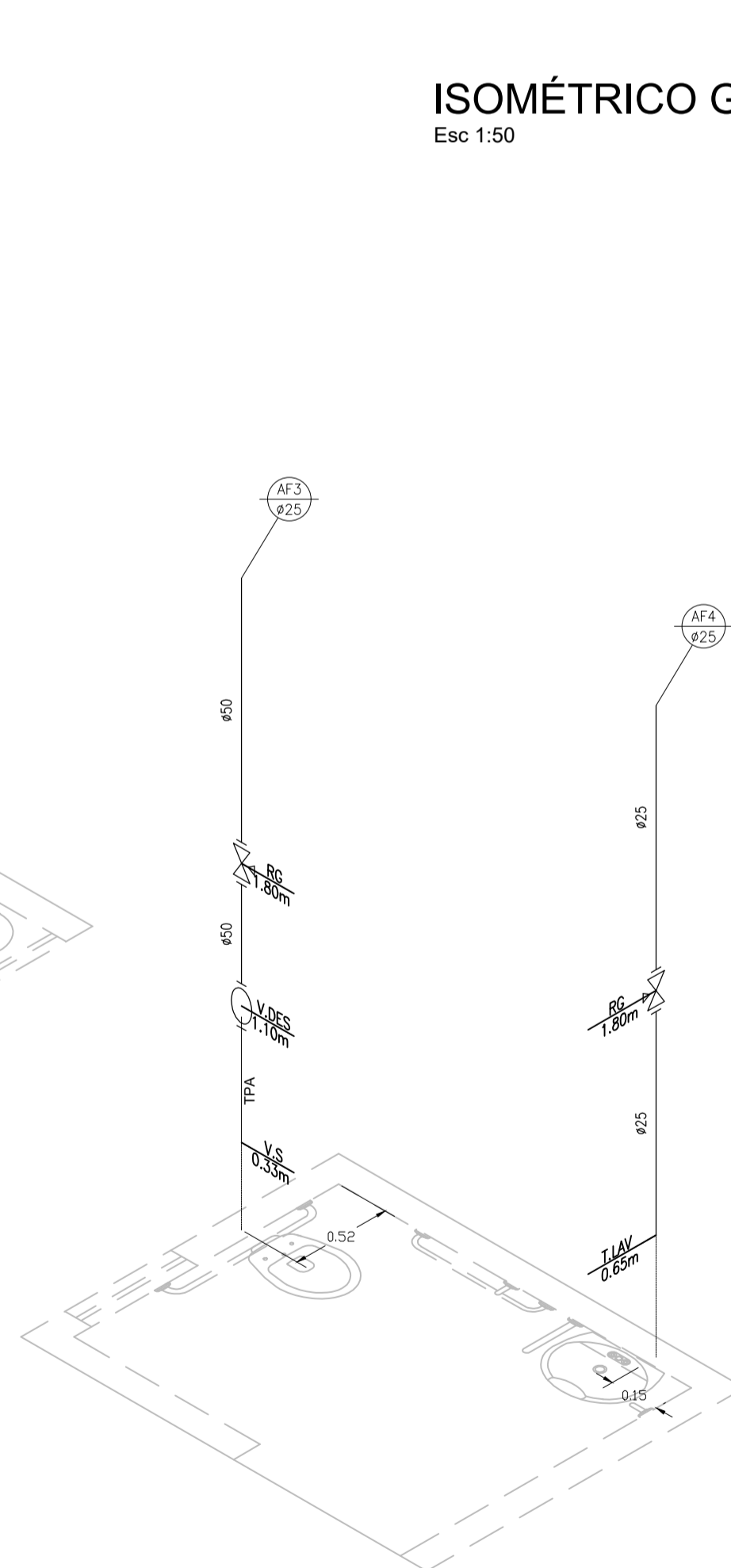
**DETALHE CAIXA D'ÁGUA**  
Esc 1:25



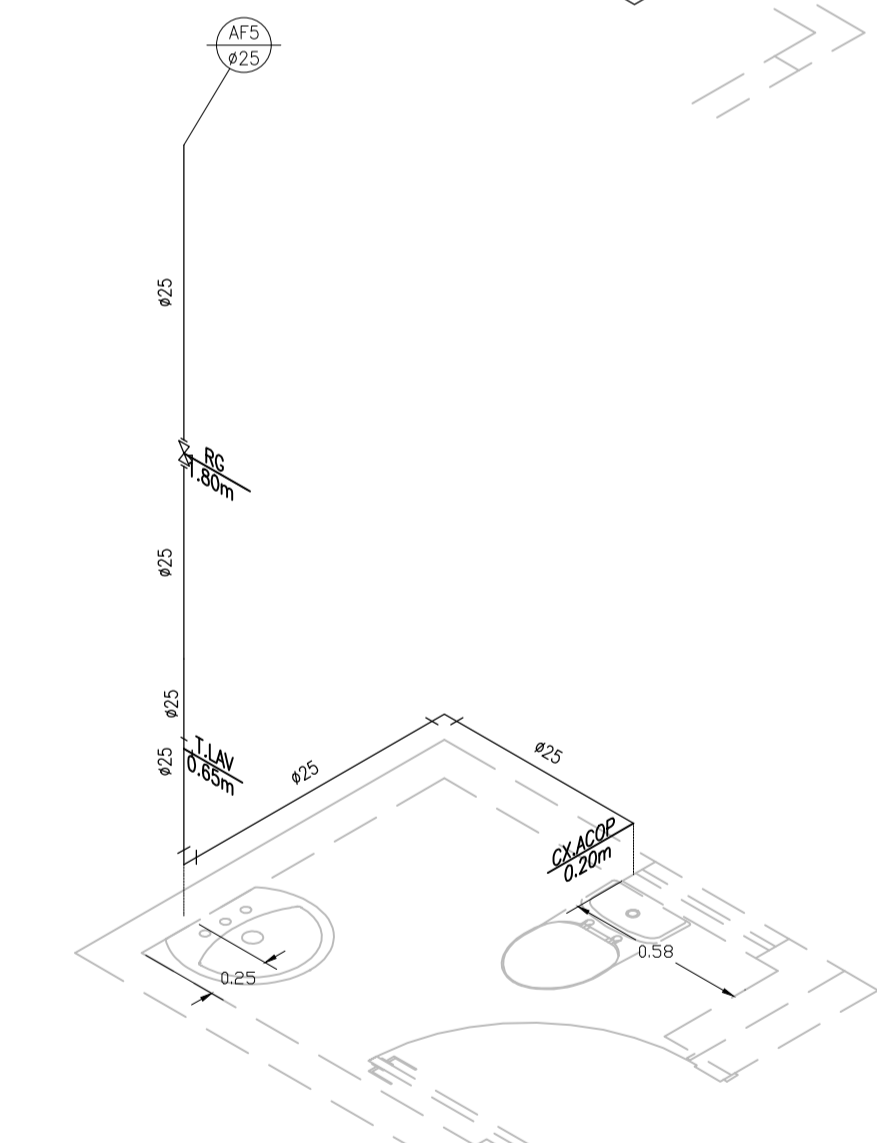
**ISOMÉTRICO COPA**  
Esc 1:25



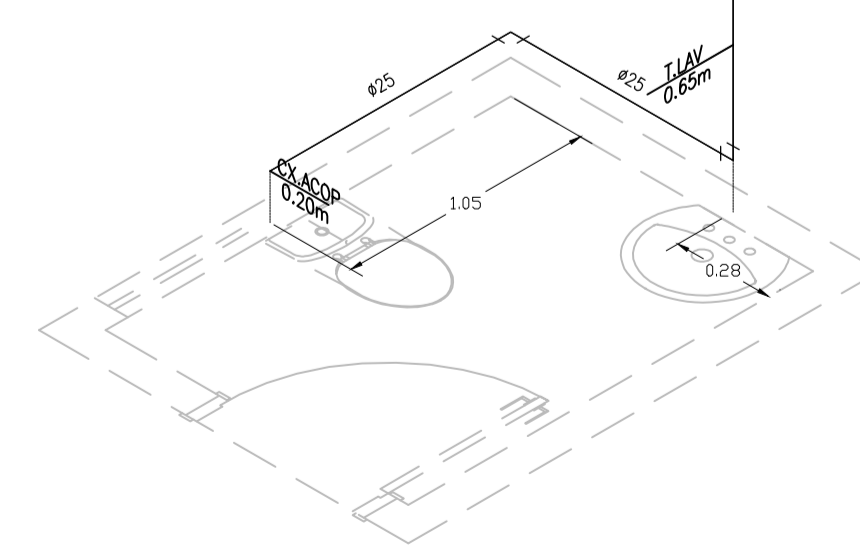
**ISOMÉTRICO ÁREA DE SERVIÇO**  
Esc 1:25



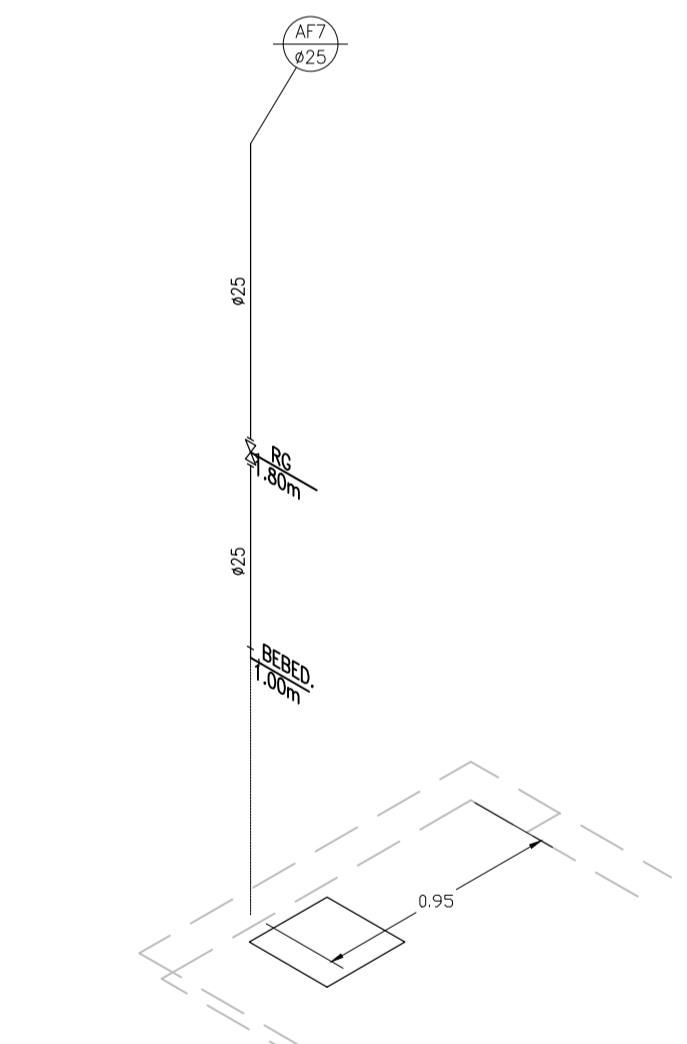
**ISOMÉTRICO WC MASC**  
Esc 1:25




**ISOMÉTRICO WC FEM**  
Esc 1:25



**ISOMÉTRICO WC FEM**  
Esc 1:25




**ISOMÉTRICO BEBEDOURO**  
Esc 1:25



**DEPARTAMENTO ESTADUAL DE TRÂNSITO**

RODOVIA MS 080, KM 10 - CEP 79114-901  
Tel.: 67 3368.0100 - Campo Grande - MS  
<http://www.detrans.ms.gov.br>

**DIEMI - DIVISÃO DE ENGENHARIA, MANUTENÇÃO E INFRAESTRUTURA**



OBRA Amp. da Agência do DETRAN de CAMAPUÁ - MS	ART / RRT 0000000000000	LOCAL Camapuá - MS
CONTEÚDO DA PRANCHA Instalações de água fria	DATA INICIAL 11/09/2020	QUADRO DE ÁREAS 82,86 m²
AUTOR DO PROJETO Eng. Bruno Oliveira Gonçalves CREA 16312 D/MS		FOLHA 01/03