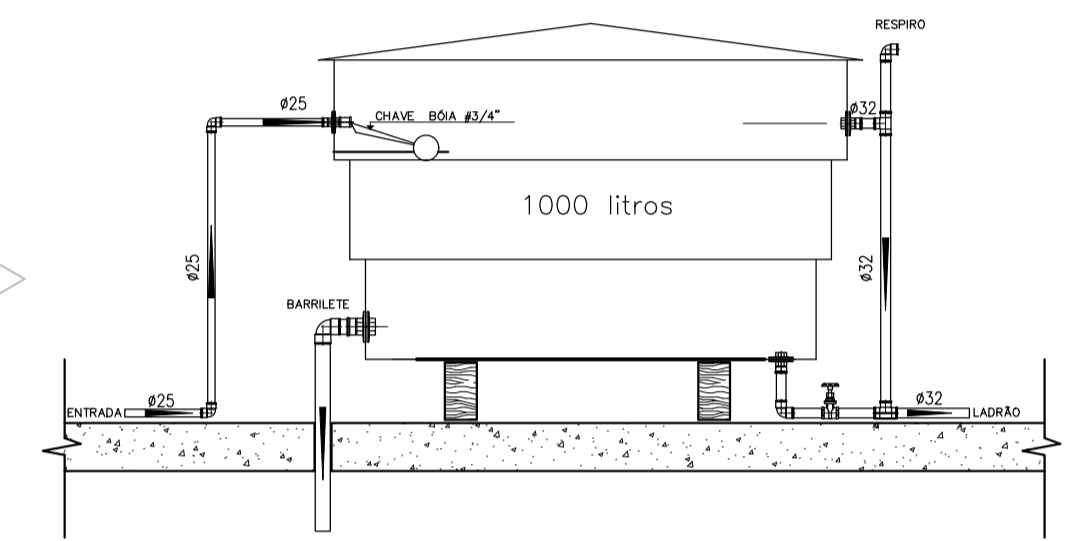
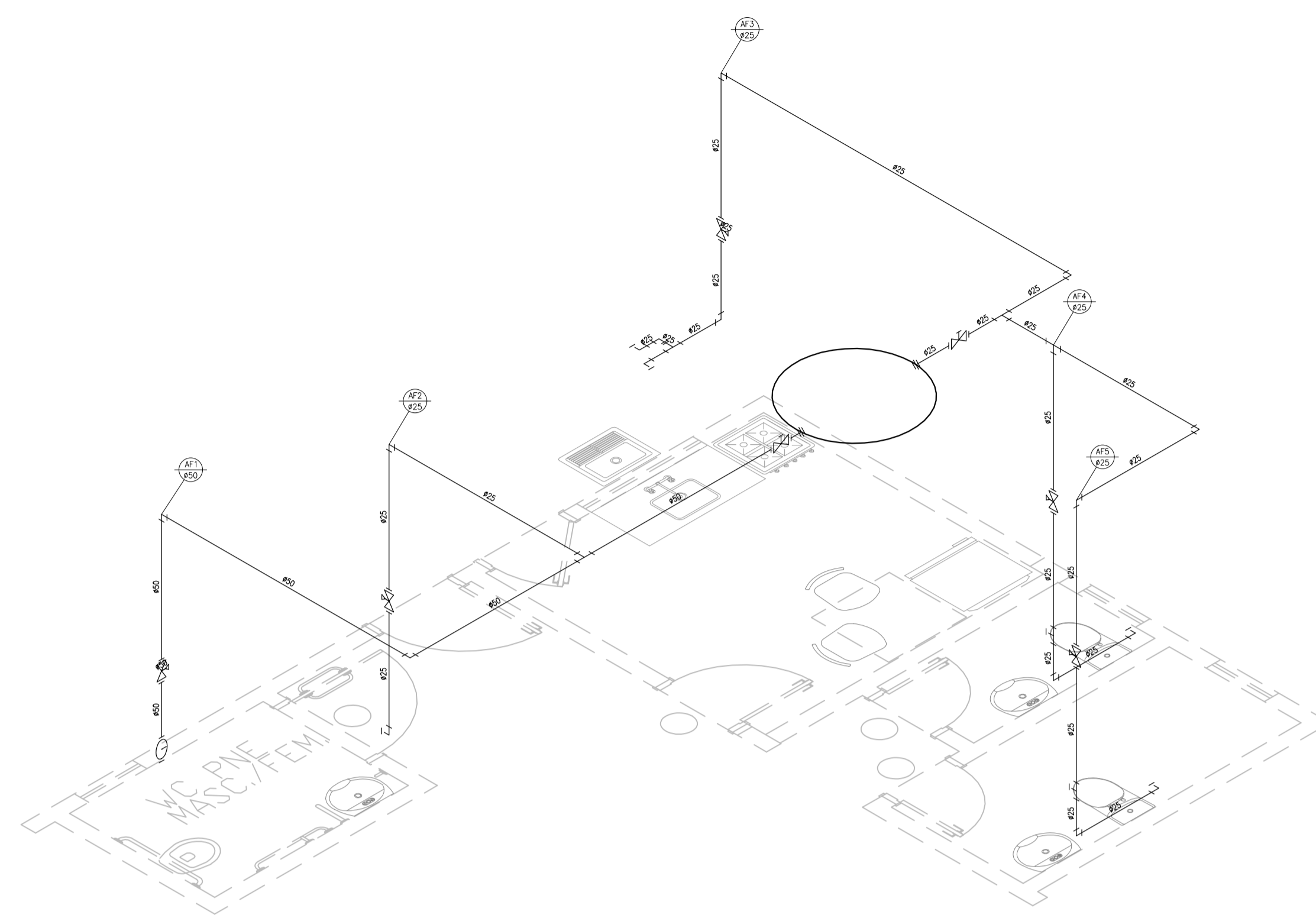


ÁGUA FRIA

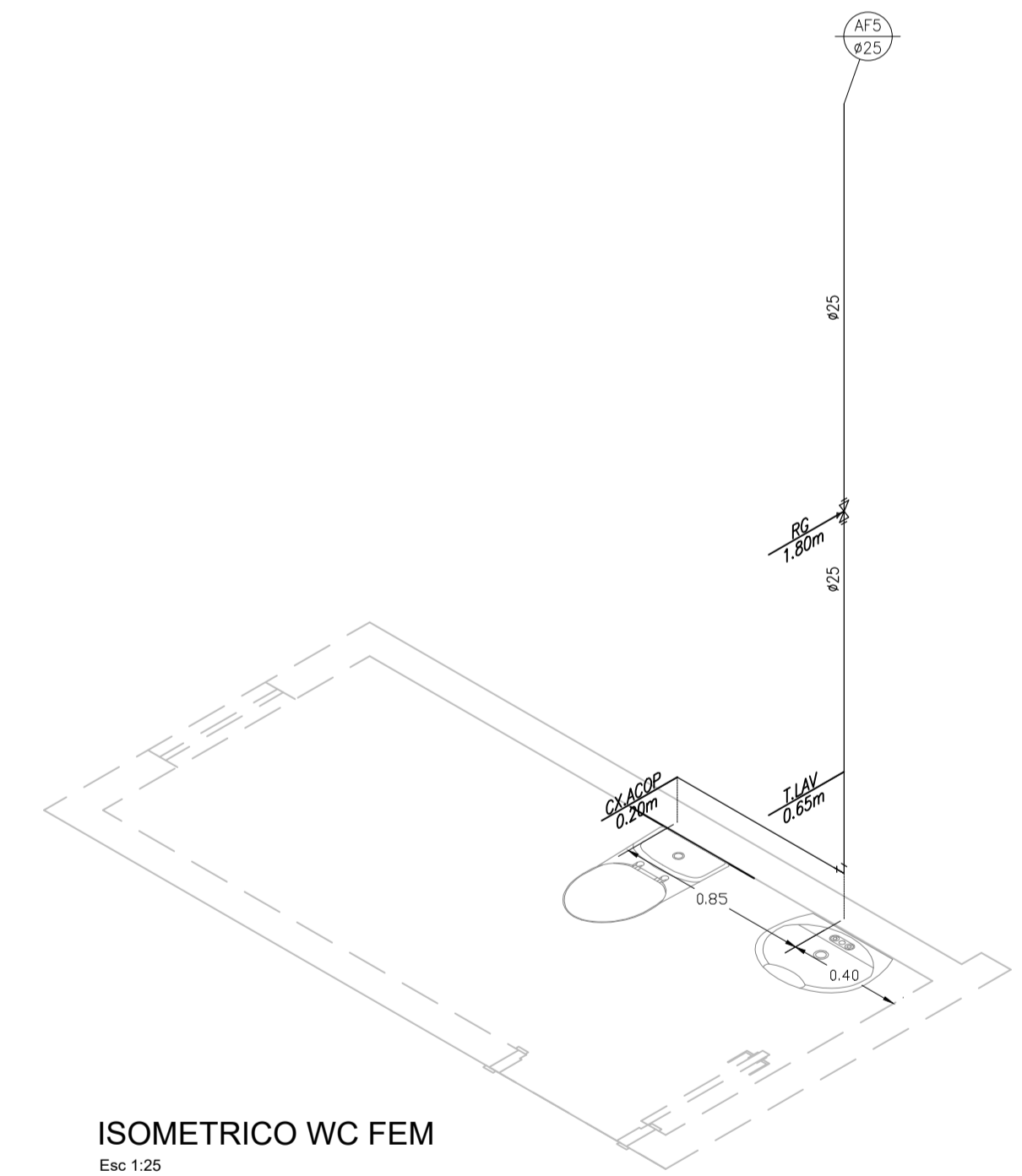
Quant.	Und.	Dimensão	Descrição
6	m	32mm	Tubo PVC Soldável marrom (NBR 5648/pe CP19)
30	m	25mm	Tubo PVC Soldável marrom (NBR 5648/pe CP19)
8.5	m	50mm	Tubo PVC Soldável marrom (NBR 5648/pe CP19)
1	pc	25mmx3/4"	Adaptador longo c/ flanges livres-cx.d' água
1	pc	32mmx1"	Adaptador longo c/ flanges livres-cx.d' água
1	pc	50mmx1.1/2"	Adaptador longo c/ flanges livres-cx.d' água
10	pc	25mmx3/4"	Adaptador soldável curto bolsa e rosca
6	pc	50mmx1.1/2"	Adaptador soldável curto bolsa e rosca
9	pc	25mm	Joelho 90
2	pc	50mm	Joelho 90
2	pc	25mmx3/4"	Joelho 90 com bucha de latão
3	pc	25mmx1/2"	Joelho 90 com bucha de latão
3	pc	25mm	Tê
2	pc	25mmx1/2"	Tê c/bucha de latão na bolsa central
1	pc	50mmx25mm	Tê de redução
1	pc	1.1/2"	Registro de Gaveta base
4	pc	3/4"	Registro de Gaveta base
1	pc	1.1/2"	Válvula de Descarga
1	pc	3/4"	Registro Bruto
1	pc	1.1/2"	Registro Bruto
1	pc	1"	Registro Bruto
1	pc	3/4"	Torneira Boia
1	pc	1000L	Reservatório em polietileno



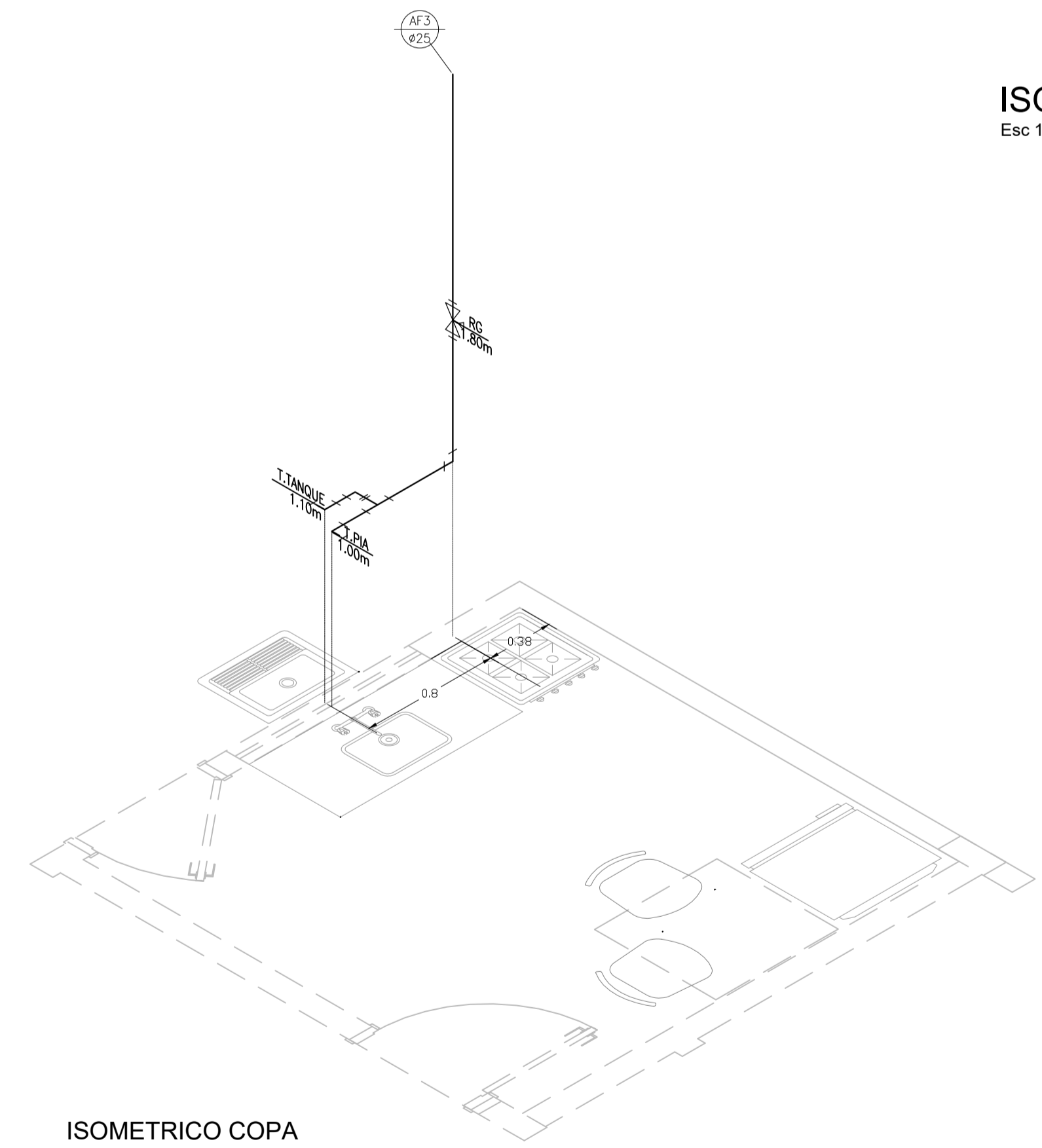
Esc 1:25



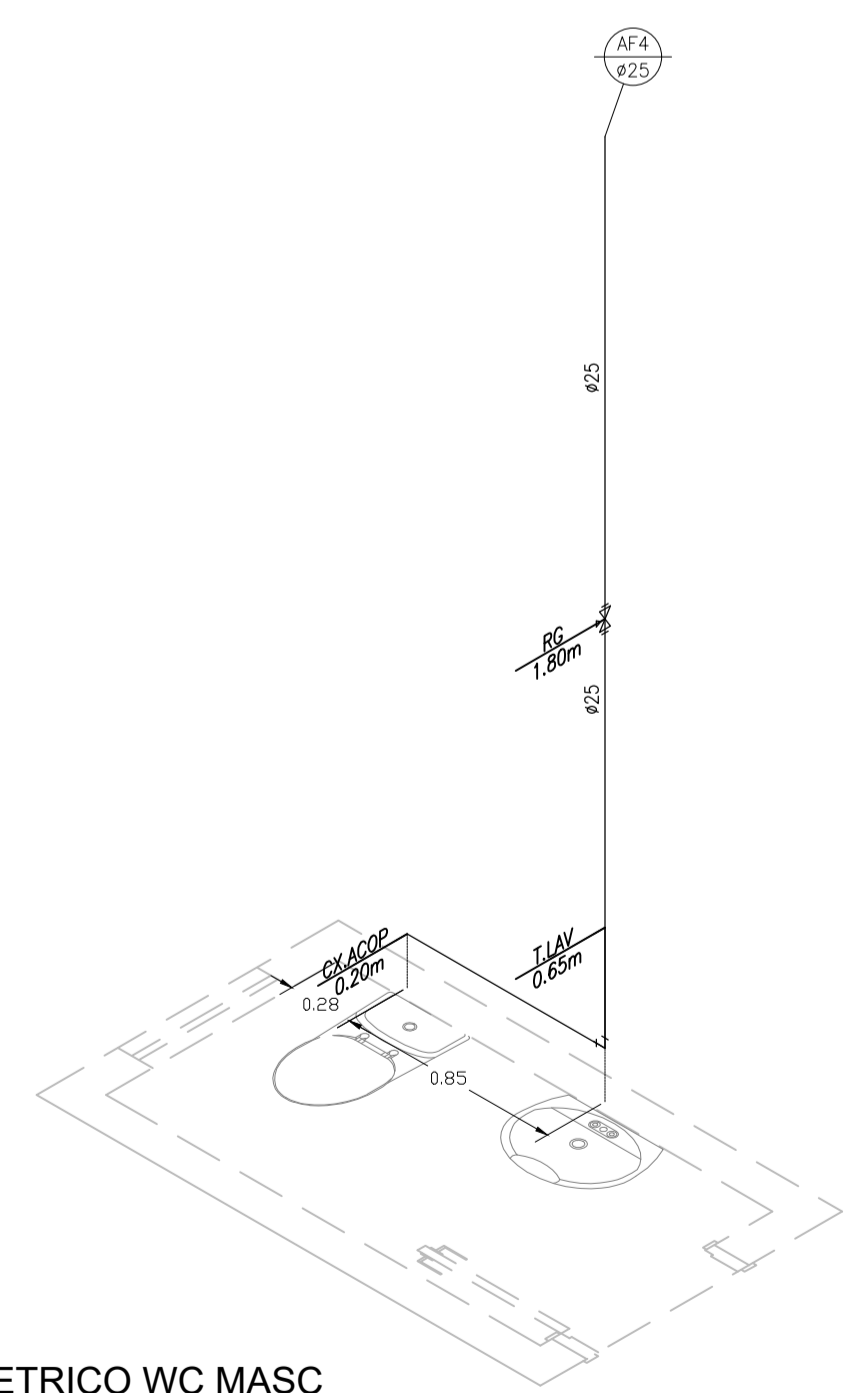
Esc 1:50



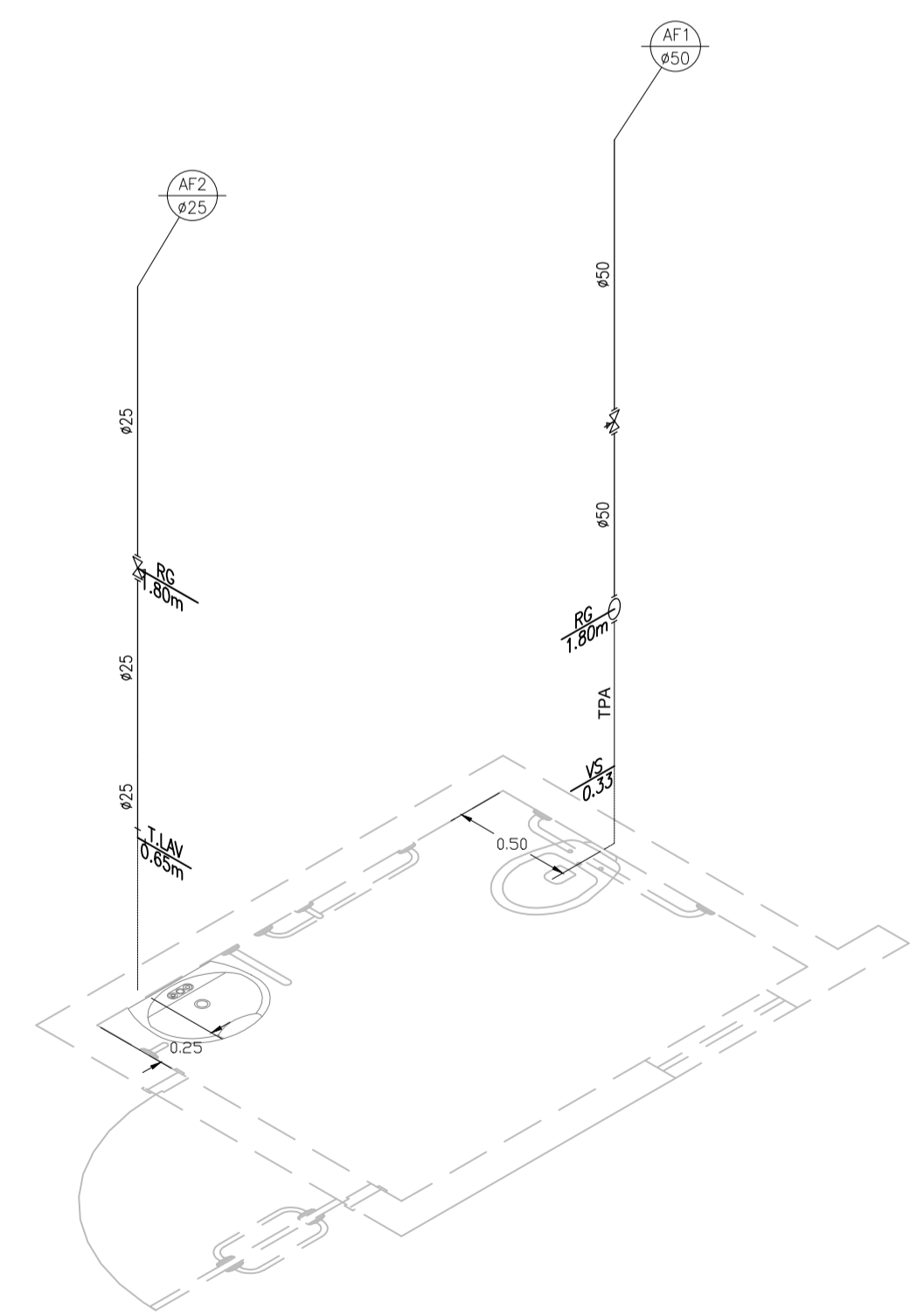
Esc 1:25



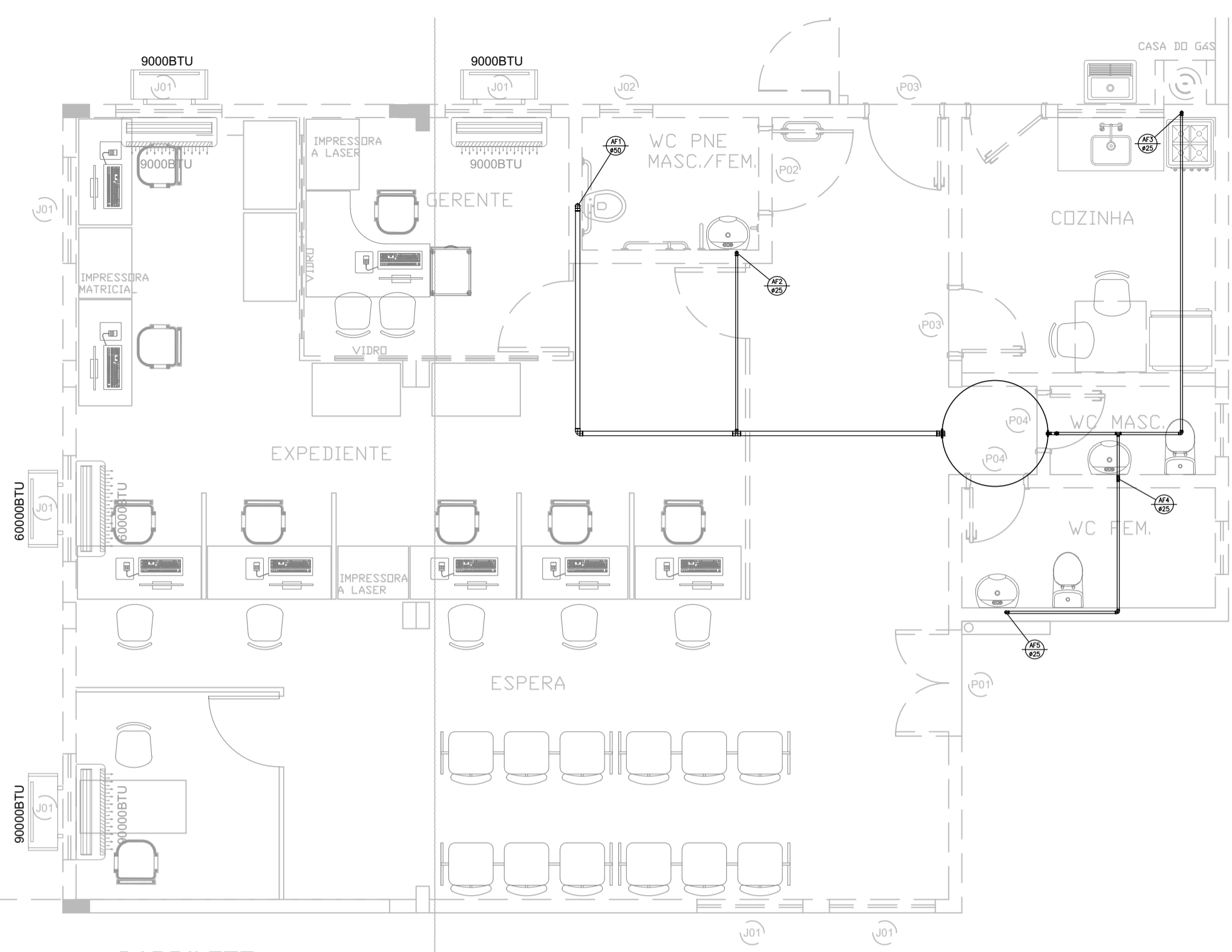
Esc 1:25



Esc 1:25



Esc 1:25



Esc 1:50

DEPARTAMENTO ESTADUAL DE TRÂNSITO
 RODOVIA MS 080, KM 10 - CEP 79114-901
 Tel.: 67 3368.0100 - Campo Grande - MS
<http://www.detran.ms.gov.br>

DIEMI - DIVISÃO DE ENGENHARIA, MANUTENÇÃO E INFRAESTRUTURA

OBRA	ART / RRT	LOCAL
Amp. da Ag. do DETRAN de CHAPADÃO DO SUL - MS	000000000000	Chapadão do Sul - MS
CONTEÚDO DA PRANCHA	DATA INICIAL	QUADRO DE ÁREAS
Instalações de água fria	11/09/2020	110,81 m²
AUTOR DO PROJETO		FOLHA
Eng. Bruno Oliveira Gonçalves CREA 16312 D/MS		01/03