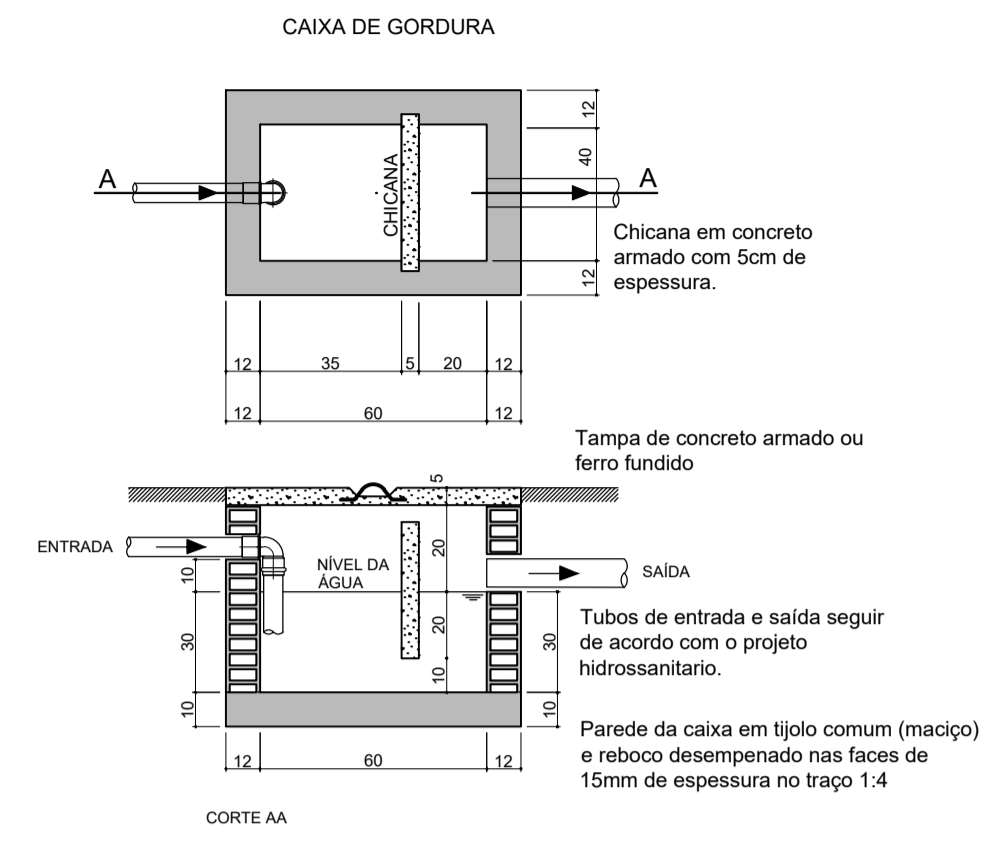
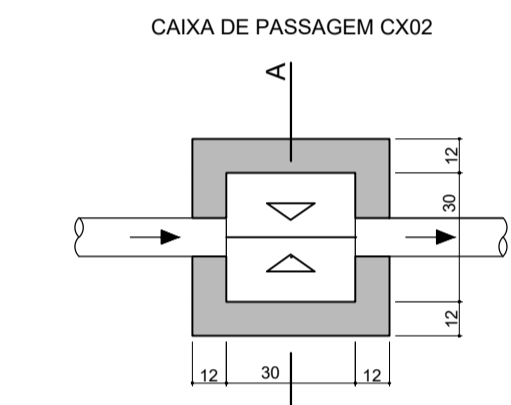


IMPLANTAÇÃO
Esc 1:50



7 DETALHES CAIXA DE GORDURA



8 DETALHES CAIXA DE PASSAGEM

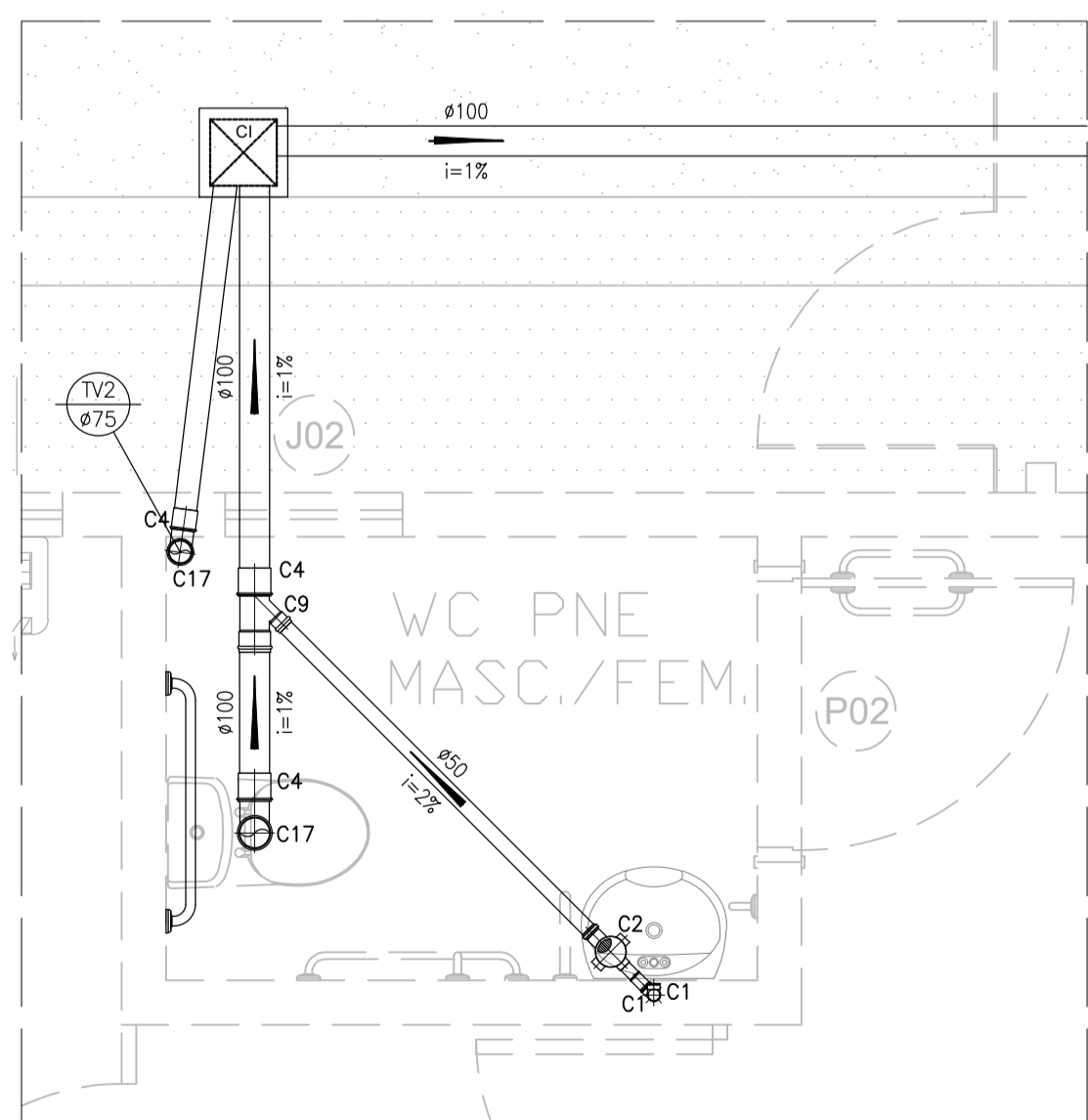
ESGOTO			
Quant.	Und.	Dimensão	Descrição
29	m	100mm	Tubo PVC Soldável branco
3.5	m	40mm	Tubo PVC Soldável branco
5	m	50mm	Tubo PVC Soldável branco
14	m	75mm	Tubo PVC Soldável branco
3	pc	100x100x50mm	Caixa Sifonada
2	pc	50mm	Curva 45
1	pc	75mm	Curva 90
3	pc	100mm	Curva 90
2	pc	40mm	Joelho 45 secundário
1	pc	75mm	Joelho 90
2	pc	50mm	Joelho 90
8	pc	40mm	Joelho 90 secundário
3	pc	100mmx50mm	Junção
1	pc	75mm	Luva
6	pc	100mm	Luva
2	pc	40mm	Luva

LEGENDA DETALHADA:

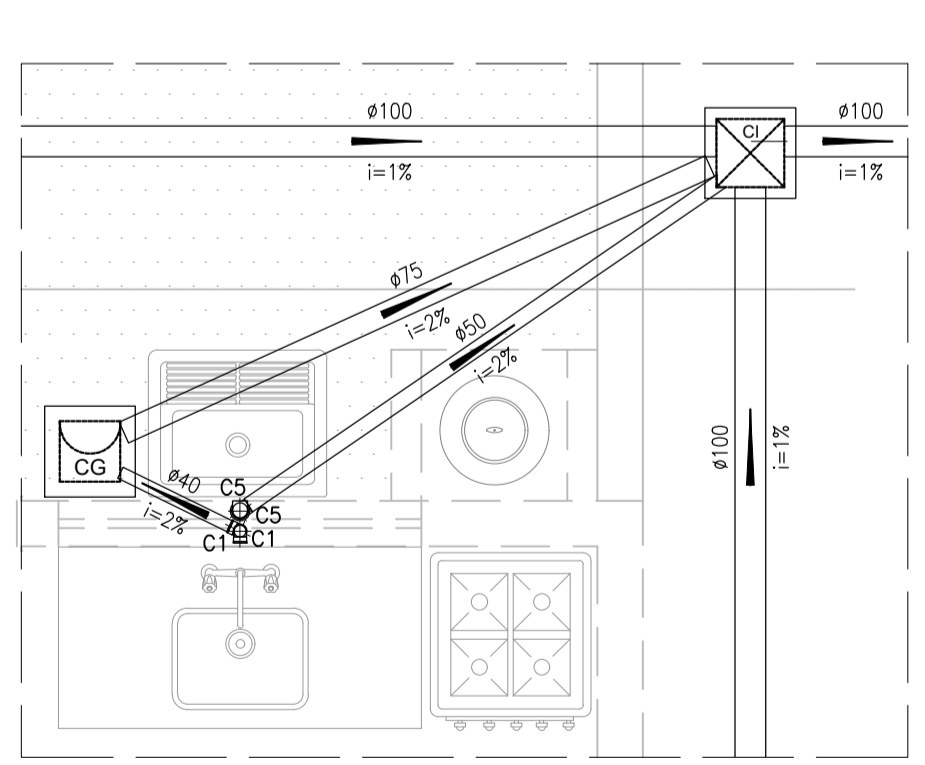
PVC Soldável branco	
	- Caixa Sifonada 100x100x50mm (Detalhado/em Planta)
	- Curva 45 50mm (Detalhado/em Planta)
	- Curva 90 100mm (Detalhado/Sobe)
	- Curva 90 75mm (Detalhado/Sobe)
	- Joelho 45 secundário 40mm (Detalhado/em Planta)
	- Joelho 90 50mm (Detalhado/Desce)
	- Joelho 90 50mm (Detalhado/Sobe)
	- Joelho 90 75mm (Detalhado/Sobe)
	- Joelho 90 secundário 40mm (Detalhado/Desce)
	- Joelho 90 secundário 40mm (Detalhado/Sobe)
	- Junção 100x50mm (Detalhado/em Planta)
	- Luva 100mm (Detalhado/em Planta)
	- Luva 40mm (Detalhado/em Planta)
	- Luva 75mm (Detalhado/em Planta)
PRUMADAS	
	Tubo Ventilação

LEGENDA

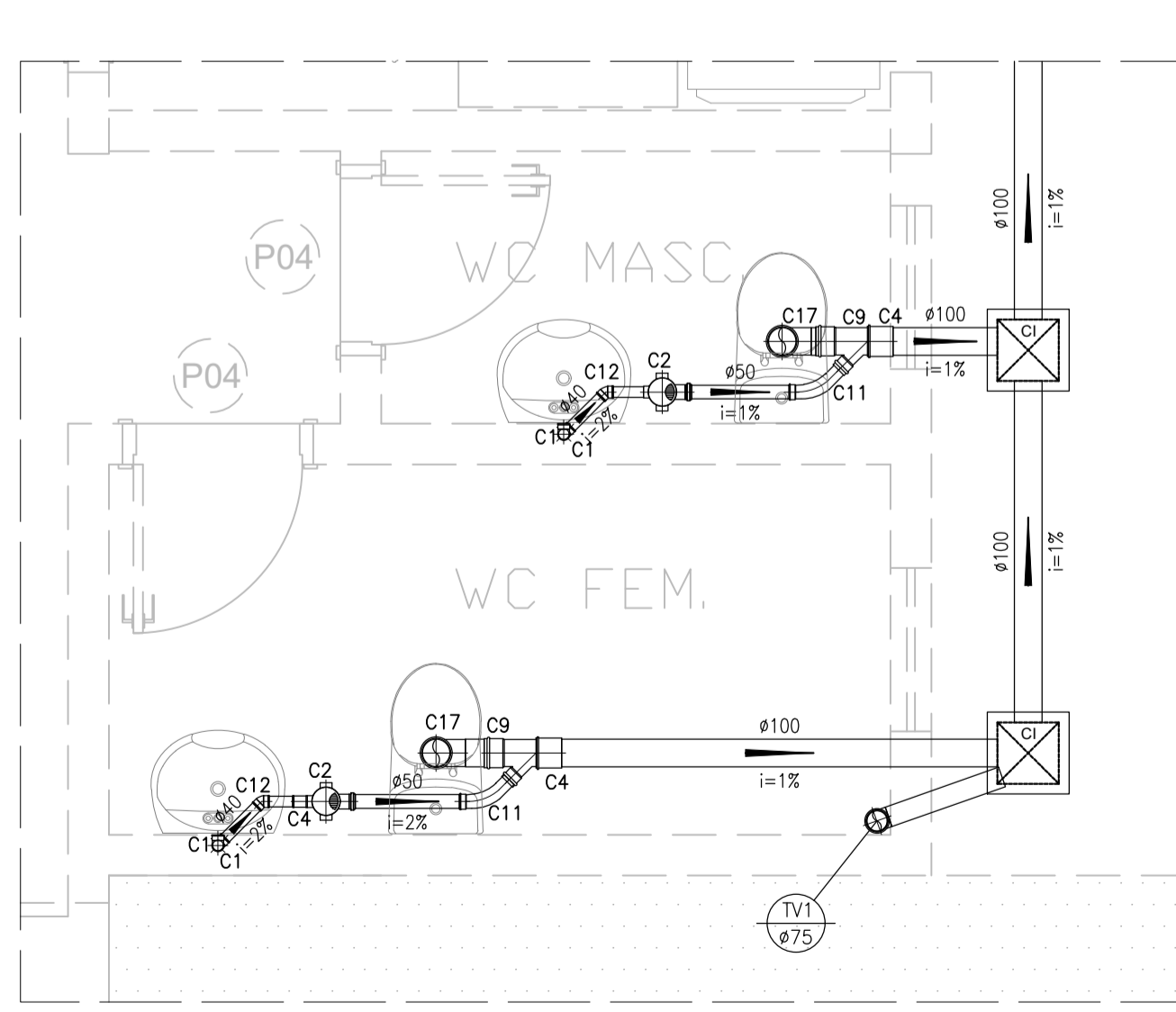
- C1 - Joelho 90 secundário
- C2 - Caixa Sifonada
- C3 - Ralo sifonado circular
- C4 - Luva
- C5 - Joelho 90
- C6 - Tê
- C7 - Redução
- C8 - Joelho 45
- C9 - Junção
- C10 - Ralo seco circular
- C11 - Curva 45
- C12 - Joelho 45 secundário
- C13 - Luva de redução
- C14 - Curva 45
- C15 - Tê 45 soldável
- C16 - Joelho 90
- C17 - Curva 90



DETALHE 01



DETALHE 02



DETALHE 03

DEPARTAMENTO ESTADUAL DE TRÂNSITO

RODOVIA MS 080, KM 10 - CEP 79114-901
Tel.: 67 3368.0100 - Campo Grande - MS
<http://www.detran.ms.gov.br>

DIEMI - DIVISÃO DE ENGENHARIA, MANUTENÇÃO E INFRAESTRUTURA

OBRA	ART / RRT	LOCAL
Amp. da Ag. do DETRAN de CHAPADÃO DO SUL - MS	0000000000000	Chapadão do Sul - MS
CONTEÚDO DA PRANCHA	DATA INICIAL	QUADRO DE ÁREAS
Instalações de Esgoto	11/09/2020	110,81 m ²
AUTOR DO PROJETO		FOLHA
Eng. Bruno Oliveira Gonçalves CREA 16312 D/MS		02/03