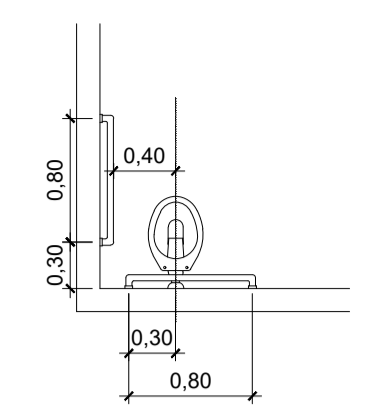
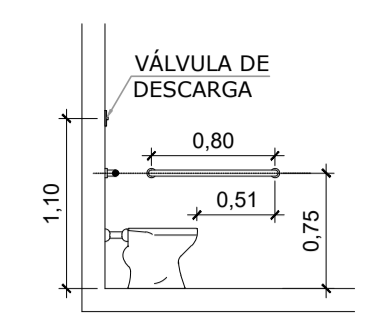


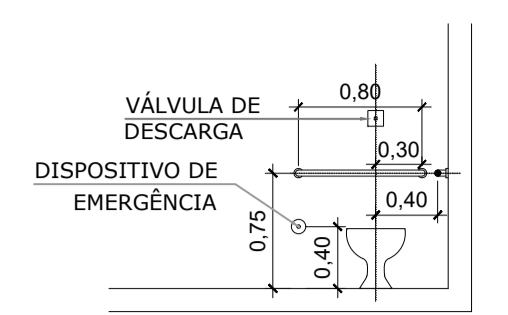
DET. PORTA PCD
- VISTA FRONTAL
ESCALA: 1/50



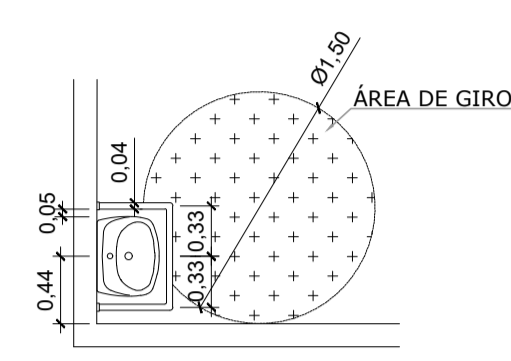
DET. SANITÁRIO PCD
- PLANTA BAIXA
ESCALA: 1/50



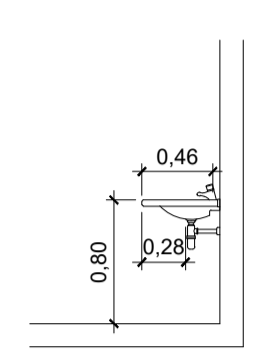
DET. SANITÁRIO PCD
- VISTA LATERAL
ESCALA: 1/50



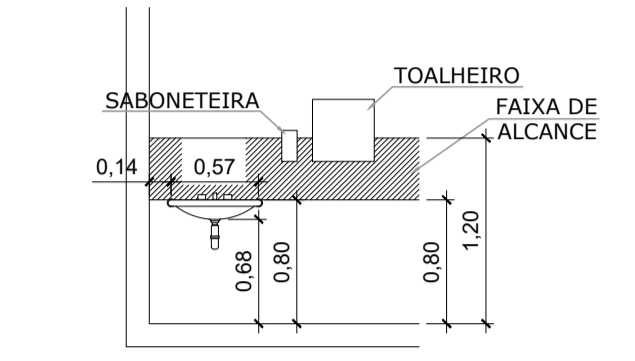
DET. SANITÁRIO PCD
- VISTA FRONTAL
ESCALA: 1/50



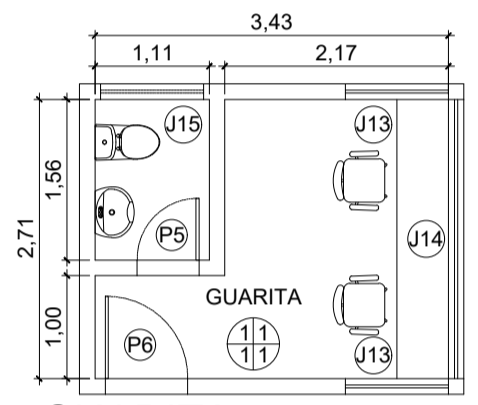
DET. LAVATÓRIO PCD
- PLANTA BAIXA
ESCALA: 1/50



DET. LAVATÓRIO PCD
- VISTA LATERAL
ESCALA: 1/50



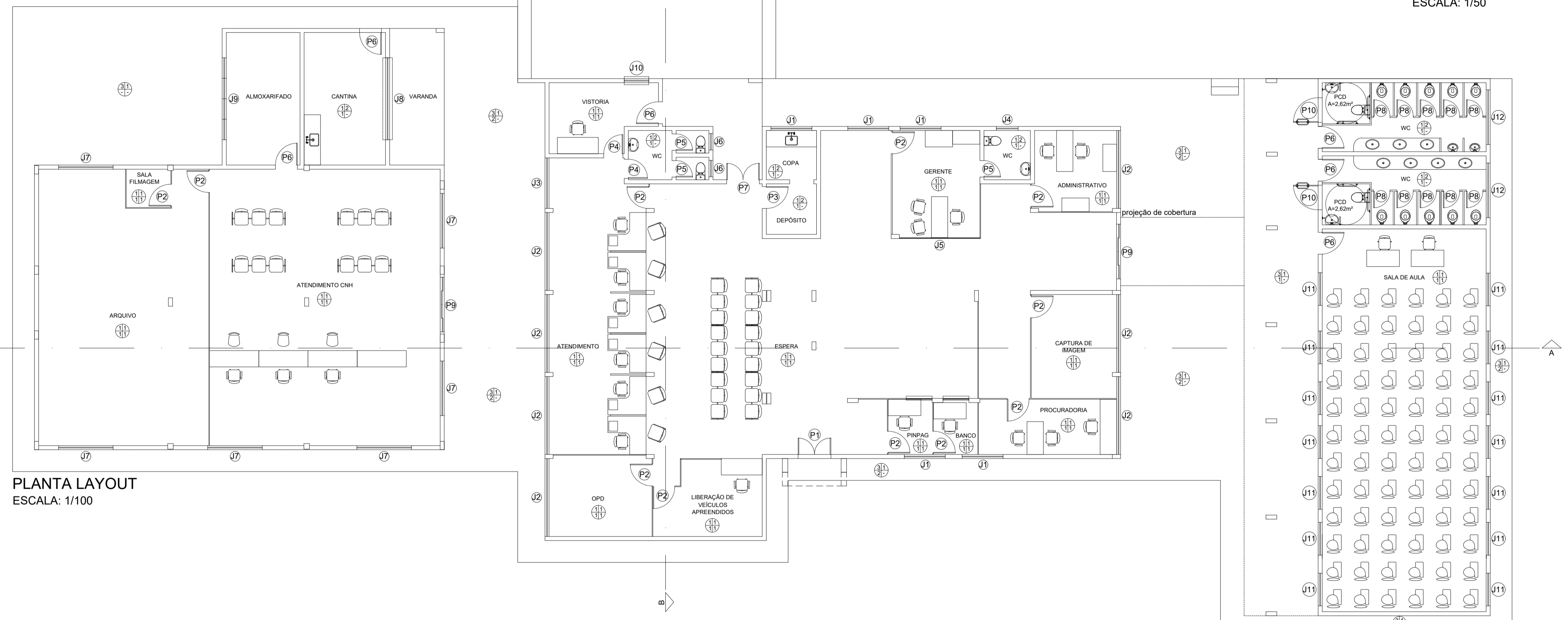
DET. LAVATÓRIO PCD
- VISTA FRONTAL
ESCALA: 1/50



GUARITA
ESCALA: 1/75

ESTE PROJETO NÃO PODERÁ SER ALTERADO SEM PRÉVIA CONSULTA DO RESP. TÉCNICO PELO PROJETO

ESPAÇO DESTINADO AO USO EXCLUSIVO DO CBMMs:



PLANTA LAYOUT
ESCALA: 1/100

ACABAMENTO						
PISO						
1-PISO CERÂMICO						
2-CONCRETO ARMADO POLIDO						
3-CONCRETO DESEMPENADO						
4-BRITA						
5-GRAMA						
PARADE						
1- LATEX						
2-REVESTIMENTO CERÂMICO - ATÉ O TETO						
TETO						
1-LAJE PINTURA LATEX						
2-TELHA APARENTE						
RODAPÉ						
1-MESMO MATERIAL DO PISO						
JANELAS						
ITEM	LARGURA	ALTURA	PEITORIL	QUANT.	TIPO	ACABAMENTO
J1	1,50	1,20	0,90	05	DE CORRER COM VIDRO E GRADE	PINTURA ESMALTE SINTÉTICO
J2	2,00	1,20	0,90	07	DE CORRER COM VIDRO E GRADE	PINTURA ESMALTE SINTÉTICO
J3	1,85	1,20	0,90	01	DE CORRER COM VIDRO E GRADE	PINTURA ESMALTE SINTÉTICO
J4	0,80	0,60	1,50	01	BASCULANTE COM VIDRO E GRADE	PINTURA ESMALTE SINTÉTICO
J5	2,95	1,20	0,90	01	VIDRO FIXO / DIVISÓRIA NAVAL	PINTURA ESMALTE SINTÉTICO
J6	0,60	0,60	1,50	01	BASCULANTE COM VIDRO E GRADE	PINTURA ESMALTE SINTÉTICO
J7	2,00	1,20	0,90	07	DE CORRER COM VIDRO E GRADE	PINTURA ESMALTE SINTÉTICO
J8	3,00	1,00	1,10	01	PORTA DE ENROLAR	PINTURA ESMALTE SINTÉTICO
J9	3,00	0,60	1,50	01	04 FOLHAS BASCULANTES COM VIDRO E GRADE	PINTURA ESMALTE SINTÉTICO
J10	0,90	1,00	1,10	01	GUICHÊ COM VIDRO FIXO	-
J11	1,20	1,20	0,90	14	DE CORRER COM VIDRO E GRADE	PINTURA ESMALTE SINTÉTICO

PORTAS						
P1	1,20	2,10	-	01	FERRO / ABRIR	PINTURA ESMALTE SINTÉTICO
P2	0,80	2,10	-	11	DIVISÓRIA NAVAL / ABRIR	-
P3	0,80	2,10	-	01	MADEIRA / ABRIR	PINTURA ESMALTE SINTÉTICO
P4	0,70	2,10	-	02	MADEIRA / ABRIR	PINTURA ESMALTE SINTÉTICO
P5	0,60	2,10	-	04	MADEIRA / ABRIR	PINTURA ESMALTE SINTÉTICO
P6	0,80	2,10	-	07	FERRO / ABRIR	PINTURA ESMALTE SINTÉTICO
P7	1,50	2,10	-	01	FERRO / CORRER	PINTURA ESMALTE SINTÉTICO
P8	0,60	1,60	-	10	DIVISÓRIA NAVAL / ABRIR	PINTURA ESMALTE SINTÉTICO
P9	2,00	2,10	-	02	FERRO / CORRER	PINTURA ESMALTE SINTÉTICO
P10	0,90	2,10	-	02	FERRO / CORRER	PINTURA ESMALTE SINTÉTICO

PROJETO BÁSICO DE ARQUITETURA



PREV INCÊNDIO
Projetos / PSCIP / Execuções
Email: cgpvincendio@gmail.com
(67) 99263.3575
(67) 99213.0998
(67) 3204.2464



DETRAN MS

TÍTULO DO DESENHO:
PLANTA LAYOUT / DETALHAMENTO PCD

RAZÃO SOCIAL:
DEPARTAMENTO ESTADUAL DE TRÂNSITO DE MATO GROSSO DO SUL - DETRAN/MS

LOCAL (MUNICÍPIO):
CORUMBÁ - MS

ENDEREÇO:
RUA PIAUÍ, 3015 - VILA GUARANI - CORUMBÁ/MS

DATA: JANEIRO / 2020 CONTRATO: Nº 14133/2020 - LOTE 03

Nº ART/RRT: 1320200096756 REVISÃO: 00

OBSERVAÇÕES: ESCALA: INDICADA

QUADRO DE ÁREAS GERAL: PRANCHA: **04/05**

RESPONSÁVEL TÉCNICO: *Marcelo Quadros* PROPRIETÁRIO/RESPONSÁVEL PELO USO:

MARCELO QUADROS
ENG. CIVIL / ENG. DE SEGURANÇA DO TRABALHO
Registro: 4848/D-MS
CPF/RG: 407.258.391-04 / 370.884 SSP/MS

DEPART. ESTADUAL DE TRÂNSITO DE MS - DETRAN/MS
CNPJ: 01.560.929/0001-38
Responsável: RUIDEL ESPÍNDOLA TRINDADE JUNIOR
CPF/RG: 138.364.121-87 / 055.399.638 SSP/RJ