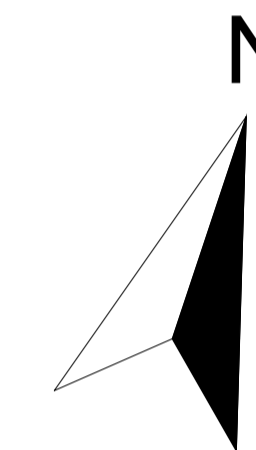
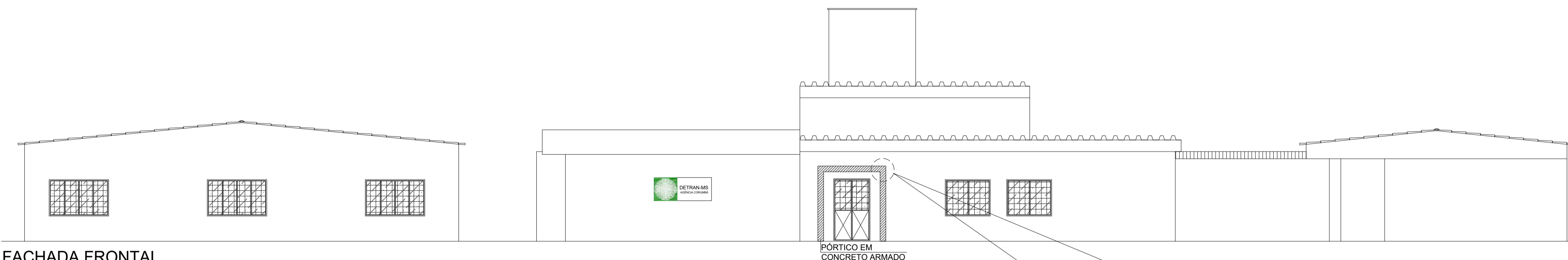


PLANTA DE COBERTURA
ESCALA: 1/100

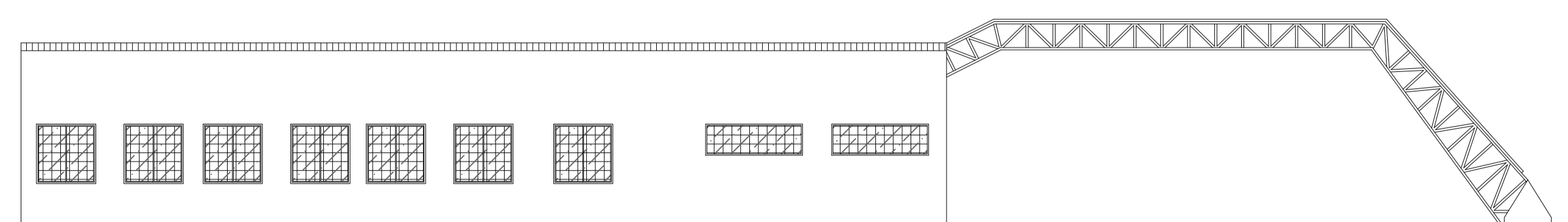


ESTE PROJETO NÃO PODERÁ SER ALTERADO SEM PRÉVIA CONSULTA DO RESP. TÉCNICO PELO PROJETO

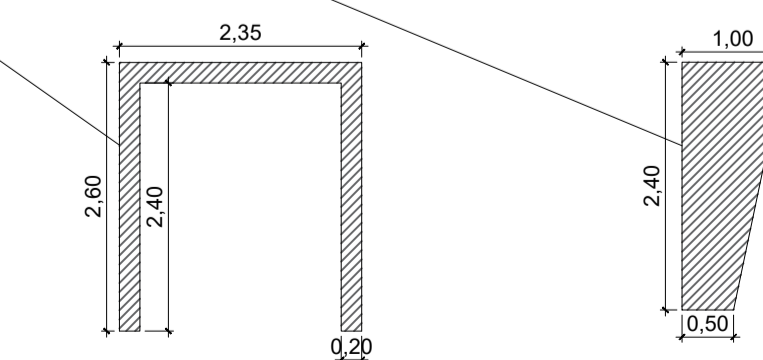
ESPAÇO DESTINADO AO USO EXCLUSIVO DO CBMMS:



FACHADA FRONTAL
ESCALA: 1/100



FACHADA LATERAL
ESCALA: 1/100




VISTA FRONTAL - PÓRTICO
ESCALA: 1/75

VISTA LATERAL - PÓRTICO
ESCALA: 1/75

PROJETO BÁSICO DE ARQUITETURA

PREV INCÊNDIO
Projetos / PSCIP / Execuções
Email: cgprevincendio@gmail.com
(67) 99263.3575
(67) 99213.0998
(67) 3204.2464



TÍTULO DO DESENHO: PLANTA DE COBERTURA / FACHADAS	
RAZÃO SOCIAL: DEPARTAMENTO ESTADUAL DE TRÂNSITO DE MATO GROSSO DO SUL - DETRAN/MS	
LOCAL (MUNICÍPIO): CORUMBÁ - MS	
ENDEREÇO: RUA PIAUÍ, 3015 - VILA GUARANI - CORUMBÁ/MS	
DATA: JANEIRO / 2020	CONTRATO: Nº 14133/2020 - LOTE 03
Nº ART/RRT: 1320200096756	REVISÃO: 00
OBSERVAÇÕES:	ESCALA: INDICADA
QUADRO DE ÁREAS GERAL:	PRANCHA: 05/05
RESPONSÁVEL TÉCNICO:  MARCELO QUADROS ENG. CIVIL / ENG. DE SEGURANÇA DO TRABALHO Registro: 4848/D-MS CPF/RG: 407.258.391-04 / 370.884 SSP/MS	PROPRIETÁRIO/RESPONSÁVEL PELO USO: DEPART. ESTADUAL DE TRÂNSITO DE MS - DETRAN/MS CNPJ: 01.560.929/0001-38 Responsável: RUIDEL ESPÍNDOLA TRINDADE JUNIOR CPF/RG: 138.364.121-87 / 055.399.638 SSP/RJ