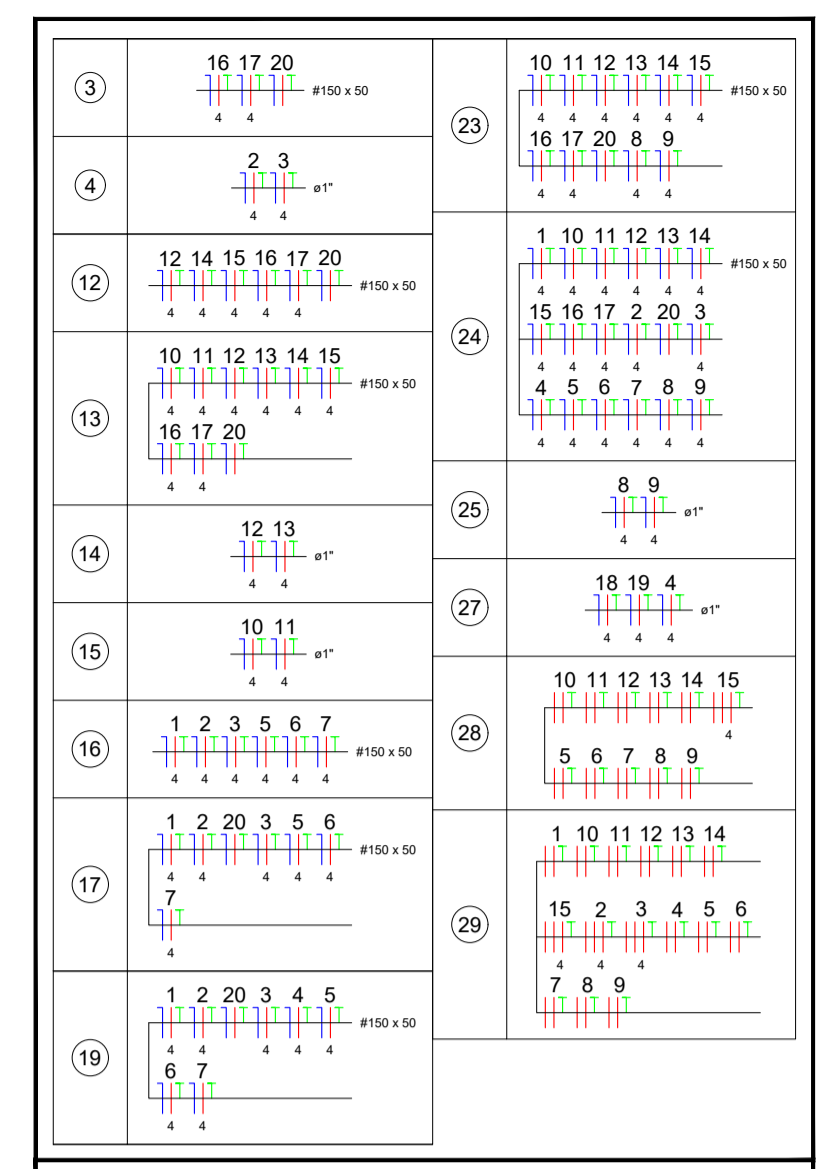
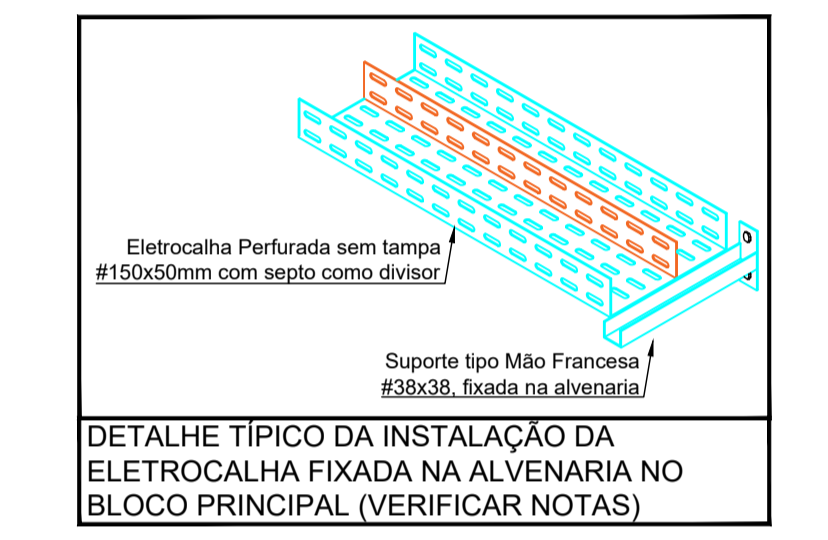


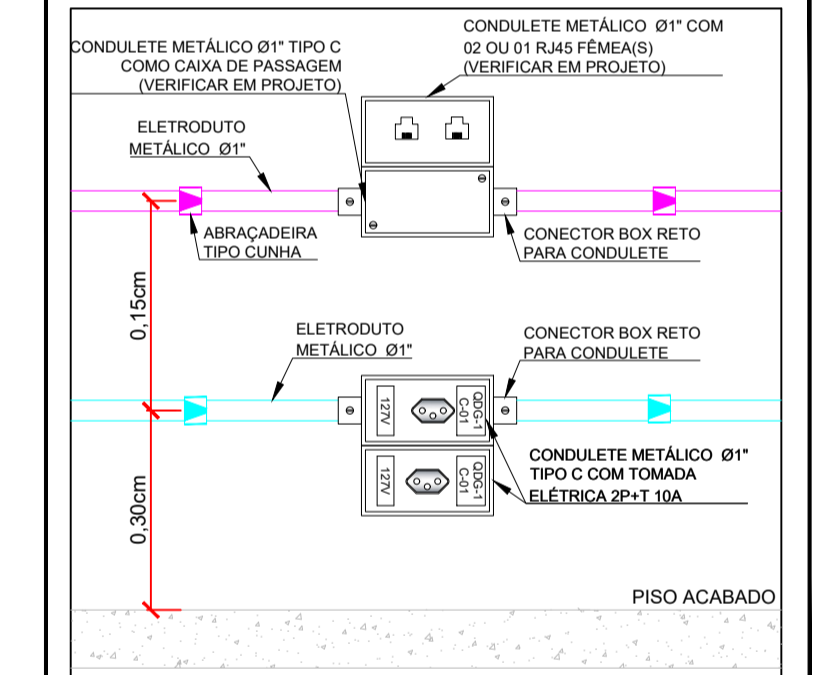
ESCALA 1:50 INSTALAÇÕES ELÉTRICAS - CORUMBÁ  
 PLANTA BAIXA - TUBULAÇÃO E CABLAGEM DAS LUMINÁRIAS, TOMADAS E INTERRUPTORES NO BLOCO PRINCIPAL



LEGENDA DA FIAÇÃO SEM ESCALA



DETALHE TÍPICO DA INSTALAÇÃO DA ELETROCALHA FIXADA NA ALVENARIA NO BLOCO PRINCIPAL (VERIFICAR NOTAS)



ESCALA SEM ESCALA DETALHE PADRÃO PARA FIXAÇÃO DOS ELETRODUTOS E CONDULETES NA ALVENARIA

- LEGENDA**
- QUADRO DE DISTRIBUIÇÃO GERAL, TIPO SOBREPOR H=1,70M DO PISO
  - CAIXA DE PASSAGEM DE SOBREPOR EM ALVENARIA, TIPO METÁLICA, DIMENSÃO E ALTURA INDICADAS EM PROJETO
  - INTERRUPTOR D1 TECLA SIMPLES 10A - 250V EM CONDULETE DE ALUMÍNIO DE SOBREPOR (VERIFICAR MODELO DO CONDULETE E POLEGADA EM PROJETO)
  - INTERRUPTOR D1 TECLA SIMPLES 10A - 250V EM CAIXA PVC 4X2" INSTALADO DE MODO EMBUTIDO NA ALVENARIA
  - TOMADA ALTA 2P+T 10A NO NOVO PADRÃO NBR 14136, EM CONDULETE METÁLICO (VERIFICAR MODELO E POLEGADA NO PROJETO)
  - PONTO DE FORÇA 2P+T 20A - 220V NO NOVO PADRÃO NBR 14136, EM CONDULETE METÁLICO (VERIFICAR MODELO E POLEGADA NO PROJETO)
  - TOMADA BAIXA 2P+T 10A NO NOVO PADRÃO NBR 14136, EM CONDULETE METÁLICO DE SOBREPOR (VERIFICAR MODELO E POLEGADA NO PROJETO)
  - TOMADA BAIXA 2P+T 20A NO NOVO PADRÃO NBR 14136, EM CONDULETE METÁLICO DE SOBREPOR (VERIFICAR MODELO E POLEGADA NO PROJETO)
  - TOMADA DUPLA BAIXA 2P+T 10A NO NOVO PADRÃO NBR 14136, EM 02 CONDULETES METÁLICOS DE SOBREPOR (VERIFICAR MODELO E POLEGADA NO PROJETO)
  - TOMADA MÉDIA 2P+T 20A NO NOVO PADRÃO NBR 14136, EM CAIXA PVC 4X2" INSTALADO DE MODO EMBUTIDO NA ALVENARIA
  - TOMADA BAIXA 2P+T 20A NO NOVO PADRÃO NBR 14136, EM CAIXA PVC 4X2" INSTALADO DE MODO EMBUTIDO NA ALVENARIA
  - LUMINÁRIA TIPO SPOT DE SOBREPOR DE LED COM 02 LÂMPADAS DE LED E27 DE 15W CADA INSTALADA COM CAIXA OCTOGONAL 3X3" EMBUTIDA
  - LUMINÁRIA TIPO CALHA DE SOBREPOR DE LED COM 02 LÂMPADAS DE LED T8 DE 18W CADA INSTALADA NO TETO, A PARTIR DE CONDULETE METÁLICO DE SOBREPOR
  - CURVA DE 90° RAILO LONGO METÁLICA (VERIFICAR A POLEGADA EM PROJETO)
  - ELETROCALHA PERFORADA #150x50mm SEM E TAMPA COM SEPTO DIVISOR (#100x50 ELÉTRICA E #50x50 LÓGICA) COM SUPORTE TIPO ÔMEGA FIXADA NO TETO
  - ELETRODUTO PVC FLEXÍVEL EXISTENTES, PARA PASSAGEM DOS CIRCUITOS DE ENERGIA DE ILUMINAÇÃO, INSTALADO NA LAJE (DIMENSÃO EM PROJETO)
  - ELETRODUTO METÁLICO, PARA PASSAGEM DOS CIRCUITOS DE ENERGIA, INSTALADO DE MODO APARENTE FIXADO NA ALVENARIA (DIMENSÃO EM PROJETO)
  - ELETRODUTO METÁLICO, PARA PASSAGEM DOS CIRCUITOS DE ENERGIA, INSTALADO DE MODO APARENTE FIXADO NO TETO (DIMENSÃO EM PROJETO)
  - ELETRODUTO TIPO SEALTUBE FLEXÍVEL, INSTALADO NAS DERIVAÇÕES DE MESA E CURVAS APARENTES
  - DESCRÇÃO DO CIRCUITO
  - NEUTRO / FASE / TERRA / RETORNO / SEÇÃO ELETRODUTO RESPECTIVAMENTE
  - DIMENSÃO DO ELETRODUTO
  - DESCRÇÃO DO RETORNO
  - DESCRÇÃO DA BITOLA DO CABO

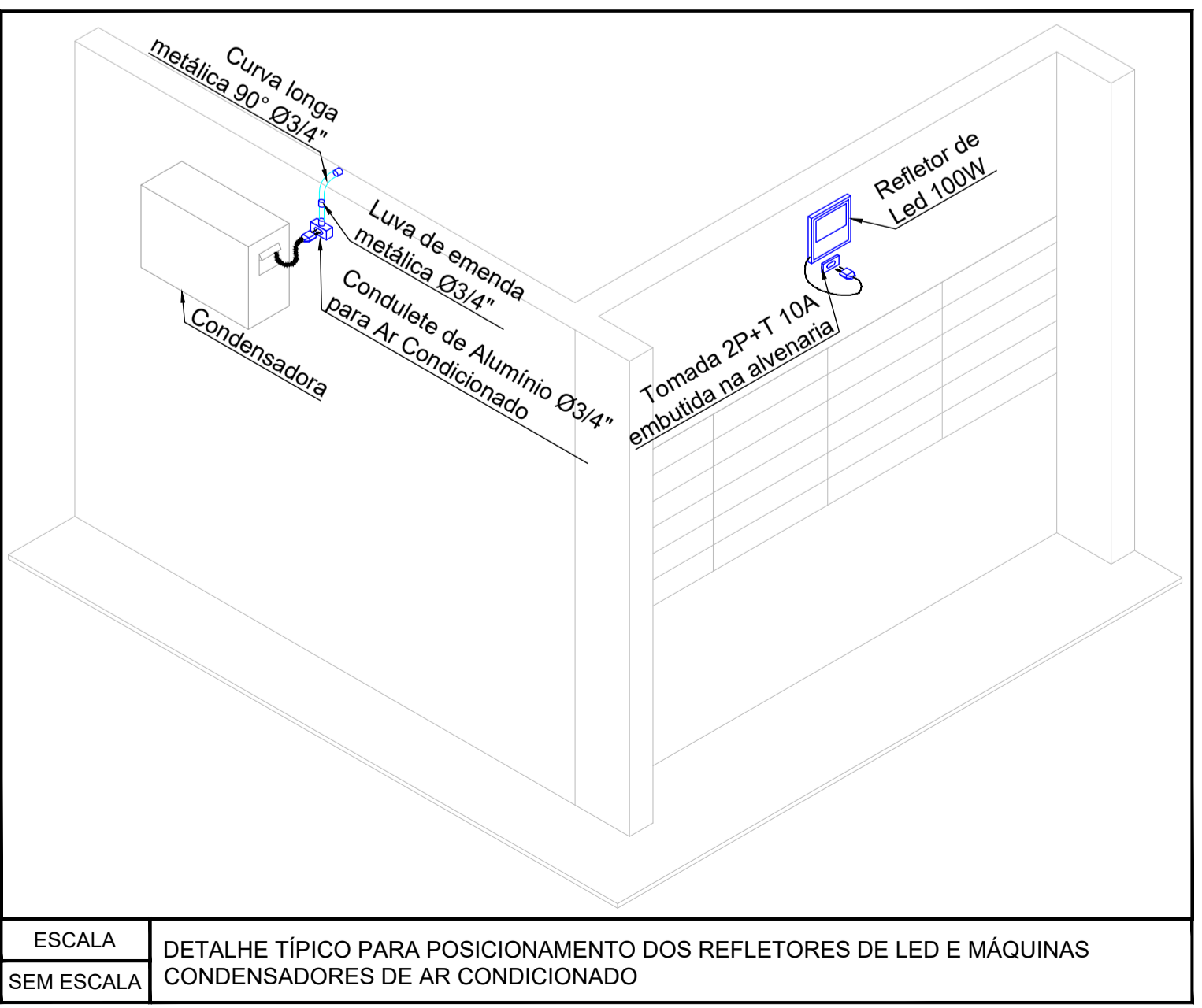
ESTE PROJETO NÃO PODERÁ SER ALTERADO SEM PRÉVIA CONSULTA DO RESP. TÉCNICO PELO PROJETO

ESPAÇO DESTINADO AO USO EXCLUSIVO DO DETRAN/MS:

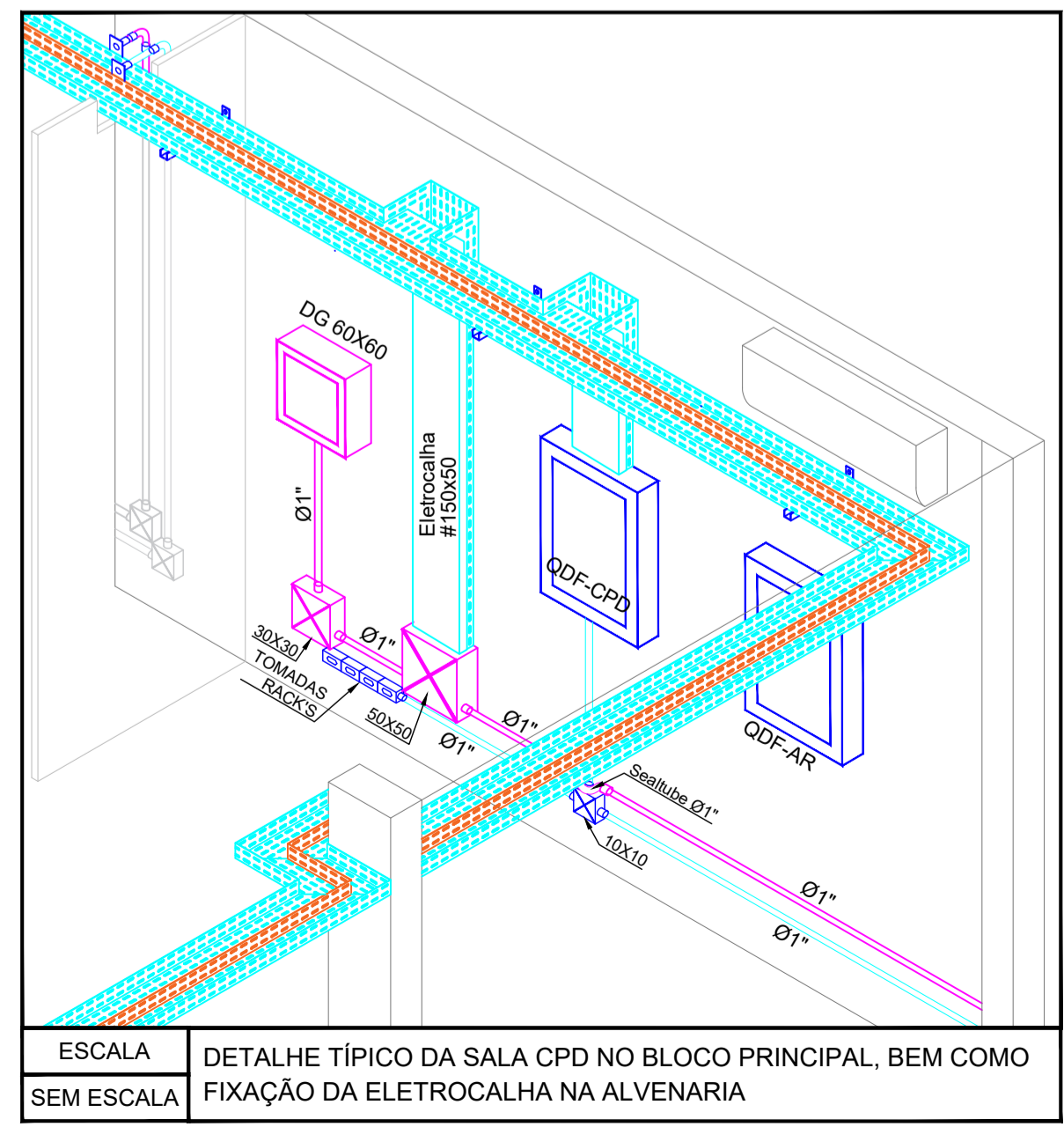
PROJETO BÁSICO DE ARQUITETURA

**PREV INCÊNDIO**  
 Projetos / PSCIP / Execuções  
 Email: [cgprevincendio@gmail.com](mailto:cgprevincendio@gmail.com)  
 (67) 99263.3575  
 (67) 99213.0998  
 (67) 3204.2464

TÍTULO DO DESENHO: PROJETO DE INSTALAÇÕES ELÉTRICAS EM BAIXA TENSÃO  
 RAZÃO SOCIAL: DEPARTAMENTO ESTADUAL DE TRÂNSITO DE MATO GROSSO DO SUL - DETRAN/MS  
 LOCAL (MUNICÍPIO): CORUMBÁ - MS  
 ENDEREÇO: RUA PIAULI, N.º: 3015, BAIRRO GUARANI - CEP: 79331-170  
 DATA: JANEIRO/2021 CONTRATO: Nº ART/RR: xxxxxxxxxxxxxxxx REVISÃO: 00  
 OBSERVAÇÕES: ESCALA: INDICADA  
 ASSUNTOS: PLANTA BAIXA - TUBULAÇÃO E CABLAGEM DOS INTERRUPTORES, LUMINÁRIAS, TOMADAS E PONTOS DE FORÇA, DO BLOCO PRINCIPAL E DETALHES GERAIS DO PROJETO. PRANCHA: 07/10  
 RESPONSÁVEL TÉCNICO: PROPRIETÁRIO/RESPONSÁVEL PELO USO:  
 MARCELO QUADROS  
 ENG. CIVIL / ENG. DE SEGURANÇA DO TRABALHO  
 Registro: 4848/D-MS  
 CPF/IRG: 407.258.391-04 / 370.884 SSP/MS  
 DEPART. ESTADUAL DE TRÂNSITO DE MS - DETRAN/MS  
 CNPJ: 01.560.929/0001-38  
 Responsável: RUIDEL ESPINDOLA TRINDADE JUNIOR  
 CPF/IRG: 138.364.121-87 / 055.399.638 SSP/RJ



ESCALA SEM ESCALA DETALHE TÍPICO PARA POSICIONAMENTO DOS REFLETORES DE LED E MÁQUINAS CONDENSADORAS DE AR CONDICIONADO



ESCALA SEM ESCALA DETALHE TÍPICO DA SALA CPD NO BLOCO PRINCIPAL, BEM COMO FIXAÇÃO DA ELETROCALHA NA ALVENARIA

- NOTAS:**
- NOTA 01: AS INSTALAÇÕES ELÉTRICAS DEVERÃO SER EXECUTADAS DE ACORDO COM A NBR 5410 DA ABNT.
- NOTA 02: A INFRAESTRUTURA PARA PROJETO ELÉTRICO ESTRUTURADO DESSE BLOCO SE DARÁ DA SEGUINTE FORMA:  
 02-A: APARENTE FIXADA NA ALVENARIA: ELETROCALHA PERFORADA #150x50mm (SEM TAMPA) COM SEPTO DIVISOR (#100x50mm PARA ELÉTRICA E #50x50mm PARA LÓGICA) FIXADA NA ALVENARIA COM SUPORTE TIPO MÃO FRANCESA SIMPLES #38x38mm FIXADOS LOGO ACIMA DA JANELA E ABAIXO DOS APARELHOS DE AR CONDICIONADO COM 1,00m DE DISTÂNCIA CADA.  
 02-B: APARENTE FIXADA NO TETO: ELETRODUTO METÁLICO RÍGIDO DE Ø1" DERIVANDO DAS ELETROCALHAS E FIXADOS COM ABRAÇADEIRAS TIPO "D" CUNHA A CADA 1,00m COM H=2,5m DO PISO ACABADO;  
 02-C: APARENTE FIXADA NA ALVENARIA (DESCENDO OU BAIXA): ELETRODUTO METÁLICO RÍGIDO DE Ø1" E FIXADOS COM ABRAÇADEIRAS TIPO "D" CUNHA A CADA 1,00m;  
 02-D: DERIVAÇÕES E SOBREPÓSIOES: ELETRODUTO TIPO SEALTUBE DE Ø1"  
 02-E: ELETRODUTOS EXISTENTES, PARA AS LUMINÁRIAS NÃO TROCAR OS ELETRODUTOS E SIM OS CIRCUITOS, UTILIZAR O QUADRO EXISTENTE PARA O MESMO.
- NOTA 03: CABOS NÃO IDENTIFICADOS SÃO DE SEÇÃO Ø2,5mm<sup>2</sup>, TIPO FLEXÍVEL COM ISOLAÇÃO 70" COM PROTEÇÃO EM EPR 750V, PARA CABOS DE CIRCUITOS TERMINAIS NAS CORES:  
 - FASE: VERMELHO  
 - NEUTRO: AZUL CLARO  
 - TERRA: VERDE  
 - RETORNO: BRANCO
- OBSERVAÇÃO:**
- OBS 01: UTILIZAR OBRIGATORIAMENTE DISJUNTORES DIN (TIPO EUROPEU) CURVA C PARA ROTEIO DOS QUADROS DE DISTRIBUIÇÃO INTERNOS, PARA O MEDIDOR, UTILIZAR DISJUNTOR UL (TIPO AMERICANO), PARA CIRCUITOS DE AR CONDICIONADO E MOTORES (QUANDO HOUVER) UTILIZAR DISJUNTORES CURVA C, PARA DEMAIS CARGAS UTILIZAR DISJUNTORES CURVA B.
- OBS 02: OS CIRCUITOS DE ILUMINAÇÃO E TOMADAS DEVERÃO SER INSTALADOS EM CIRCUITOS SEPARADOS, NÃO PODERÃO SER ACEITOS QUALQUER CIRCUITO DE FORÇA OU TOMADAS SEJAM MISTURADOS AOS CIRCUITOS DE ILUMINAÇÃO.
- OBS 03: RESPEITAR A POLARIDADE DOS DISJUNTORES.
- OBS 04: PARA ILUMINAÇÃO DO BLOCO PRINCIPAL, VAMOS UTILIZAR A MESMA POSIÇÃO DAS LUMINÁRIAS, TROCANDO AS MESMAS POR MODELOS NOVOS COM LÂMPADAS DE LED CONFORME PLANILHA.
- OBS 05: OS ELETRODUTOS DEVERÃO SER PROVIDOS DE BUCHAS E ARRUELAS NAS SUAS EXTREMIDADES BEM COMO NAS CONEXÕES COM CAIXAS DE PASSAGENS E CONDULETES.
- NOTA 06: ATERRAR TODAS AS PARTES METÁLICAS DA INSTALAÇÃO.