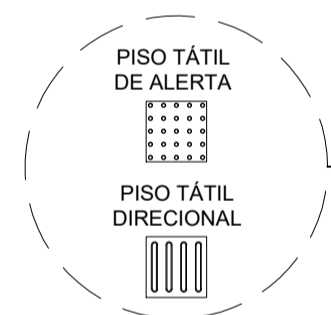
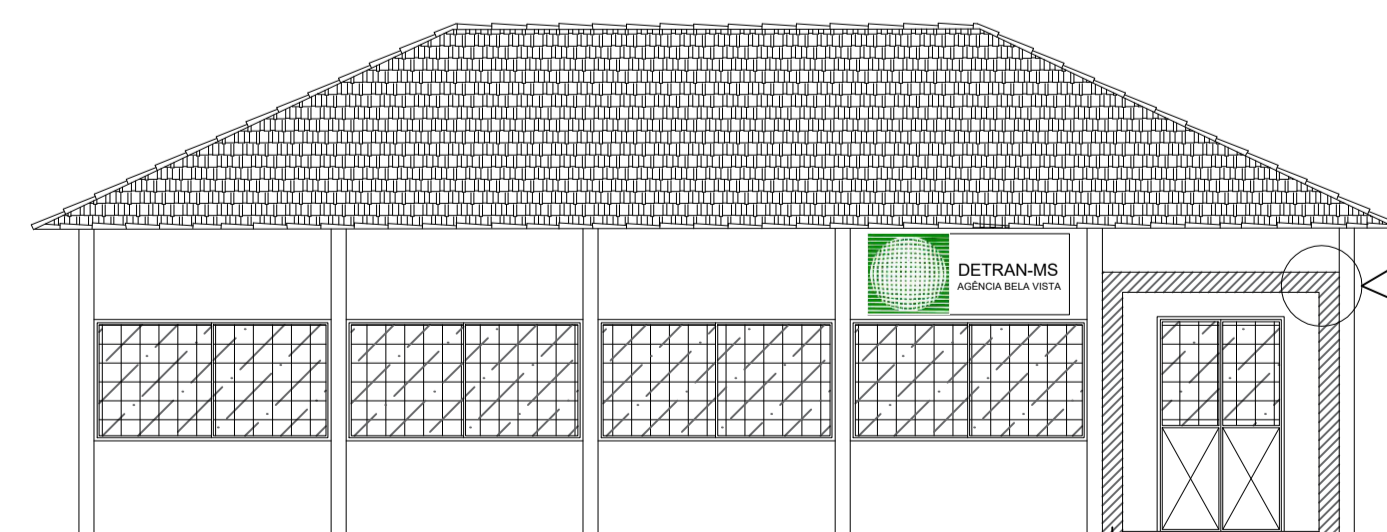


DET. PINTURA DAS VAGAS
ESCALA: 1/50

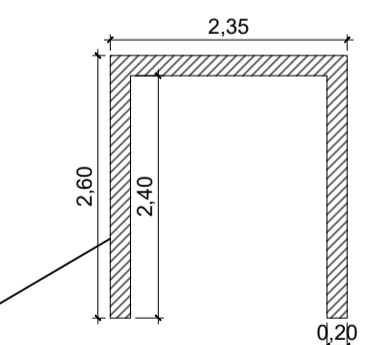


DET. PISO TÁTIL
ESCALA: 1/50

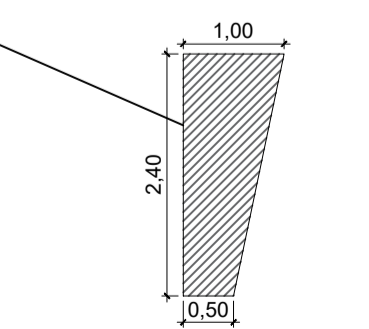
IMPLANTAÇÃO FINAL
ESCALA: 1/200



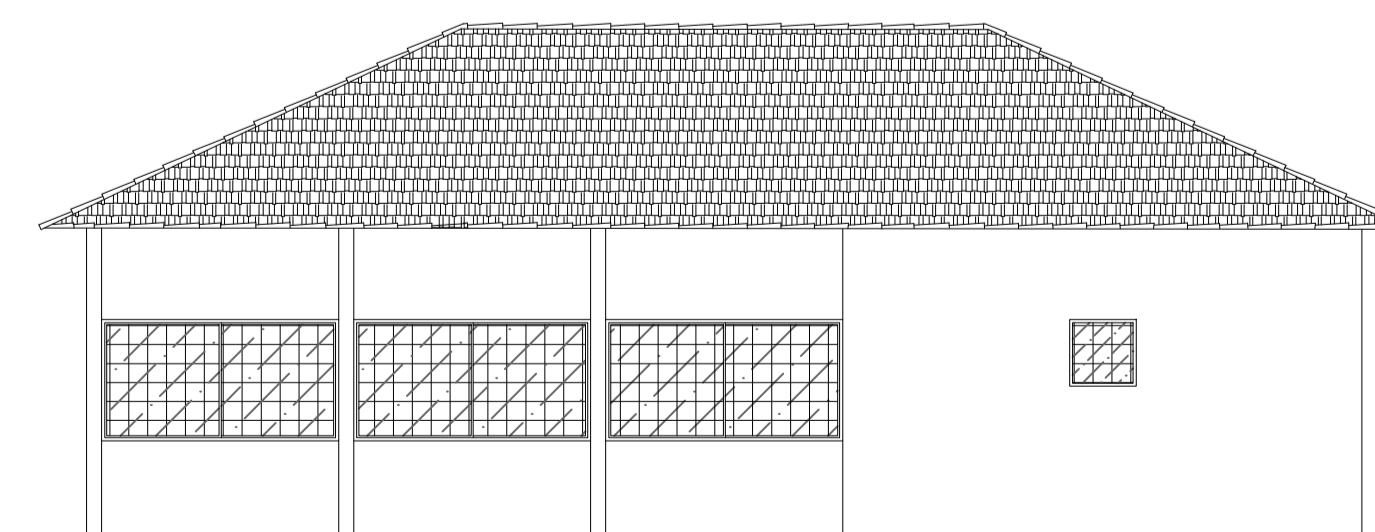
FACHADA FRONTAL
ESCALA: 1/75



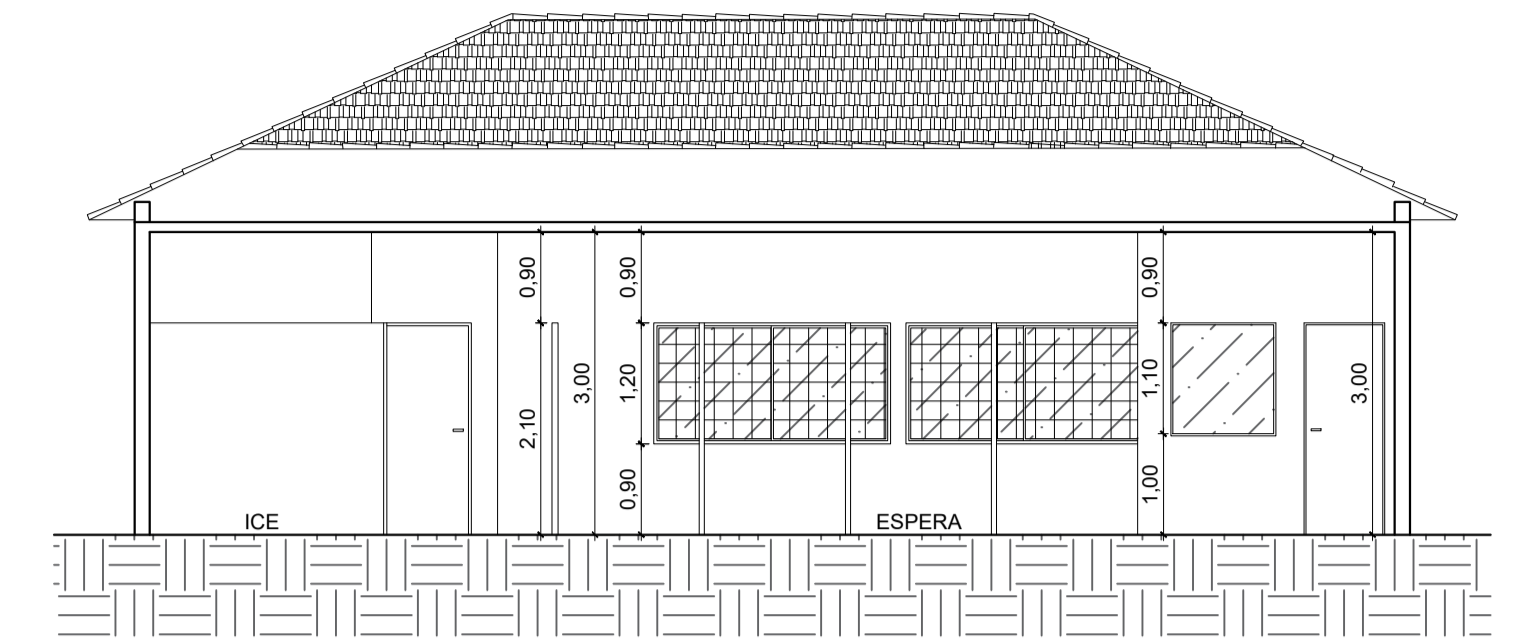
VISTA FRONTAL - PÓRTICO
ESCALA: 1/75



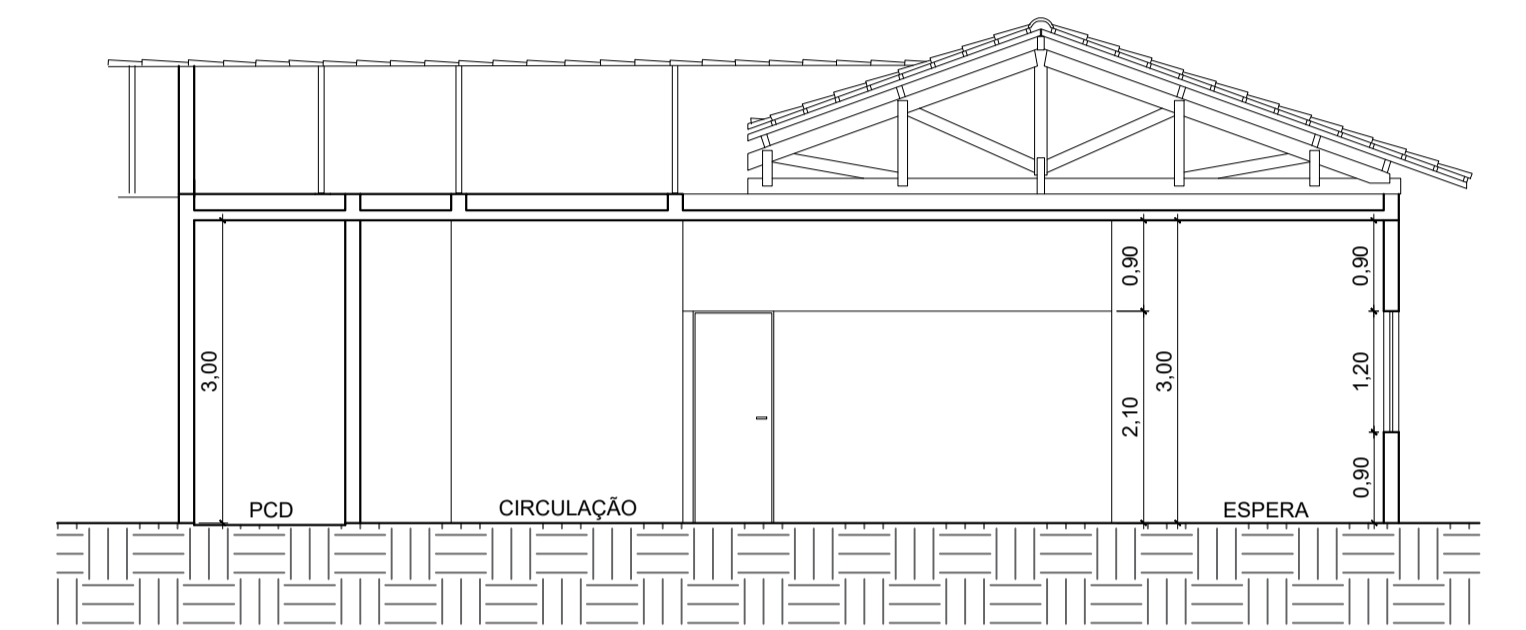
VISTA LATERAL - PÓRTICO
ESCALA: 1/75



FACHADA POSTERIOR
ESCALA: 1/75



CORTE AA
ESCALA: 1/75



CORTE BB
ESCALA: 1/75

ESTE PROJETO NÃO PODERÁ SER ALTERADO SEM PRÉVIA CONSULTA DO RESP. TÉCNICO PELO PROJETO

ESPAÇO DESTINADO AO USO EXCLUSIVO DO CBMMMS:

PROJETO BÁSICO DE ARQUITETURA



PREV INCÊNDIO
Projetos / PSIP / Execuções
Email: cprevincendio@gmail.com
(67) 99263.3575
(67) 99213.0998
(67) 3204.2464



TÍTULO DO DESENHO:
IMPLANTAÇÃO FINAL / CORTES / FACHADAS
RAZÃO SOCIAL:
DEPARTAMENTO ESTADUAL DE TRÂNSITO DE MATO GROSSO DO SUL - DETRANMS
LOCAL (MUNICÍPIO):
BELA VISTA - MS
ENDEREÇO:
RUA DUQUE DE CAXIAS, 550 - CENTRO - BELA VISTAMS
DATA: FEVEREIRO / 2021 CONTRATO: Nº 14133/2020 - LOTE 03
Nº ART/RRT: 1320200096756 REVISÃO: 00
OBSERVAÇÕES:
QUADRO DE ÁREAS GERAL: ESCALA: INDICADA

PRANCHA:
02/03

RESPONSÁVEL TÉCNICO:

Marcelo Quadros
MARCELO QUADROS
ENG. CIVIL / ENG. DE SEGURANÇA DO TRABALHO
Registro: 4848/D-MS
CPF/RG: 407.258.391-04 / 370.884 SSP/MS

PROPRIETÁRIO/RESPONSÁVEL PELO USO:

DEPART. ESTADUAL DE TRÂNSITO DE MS - DETRANMS
CNPJ: 01.560.929/0001-38
Responsável: RUDEL ESPÍNDOLA TRINDADE JUNIOR
CPF/RG: 138.364.121-87 / 055.399.638 SSP/RJ