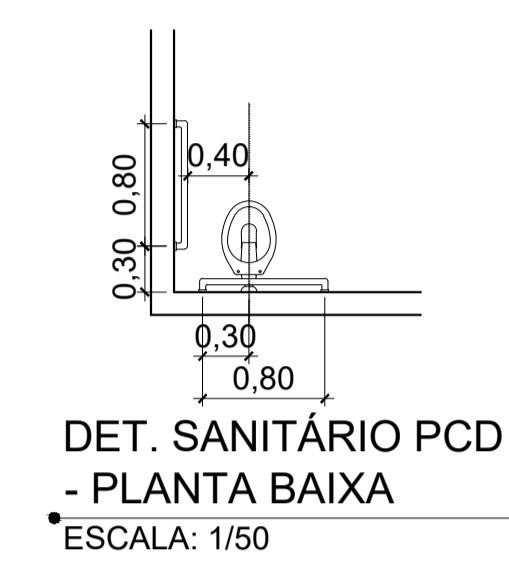


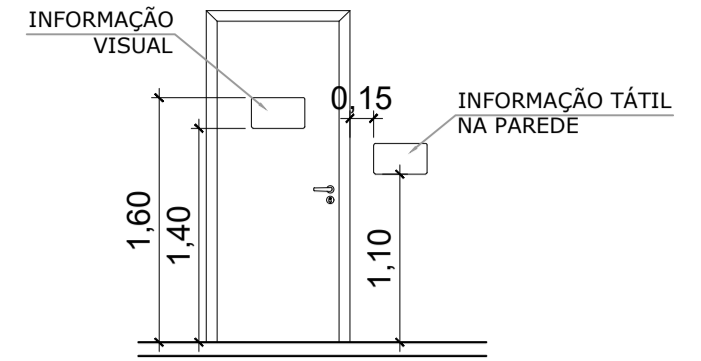
PLANTA LAYOUT
ESCALA: 1/75



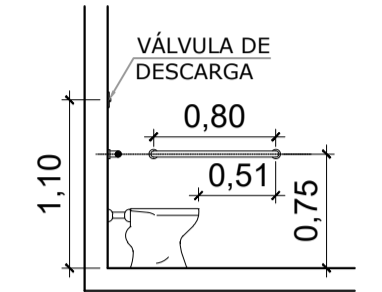
DET. SANITÁRIO PCD
- PLANTA BAIXA
ESCALA: 1/50



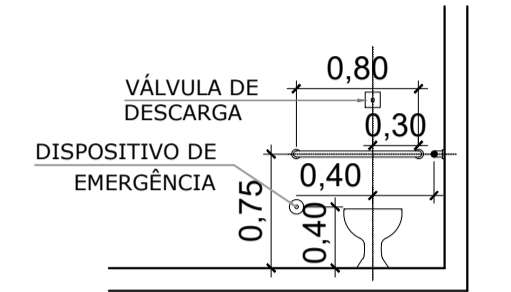
DET. LAVATÓRIO PCD
- PLANTA BAIXA
ESCALA: 1/50



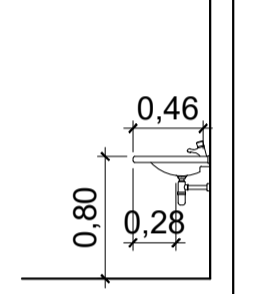
DET. PORTA PCD
- VISTA FRONTAL
ESCALA: 1/50



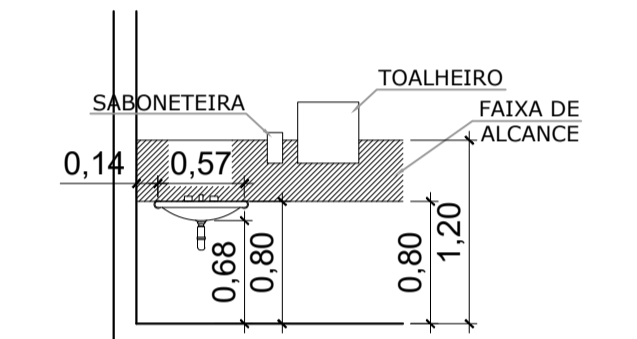
DET. SANITÁRIO PCD
- VISTA LATERAL
ESCALA: 1/50



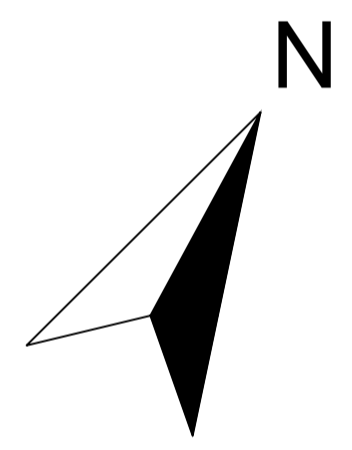
DET. SANITÁRIO PCD
- VISTA FRONTAL
ESCALA: 1/50



DET. LAVATÓRIO PCD
- VISTA LATERAL
ESCALA: 1/50



DET. LAVATÓRIO PCD
- VISTA FRONTAL
ESCALA: 1/50



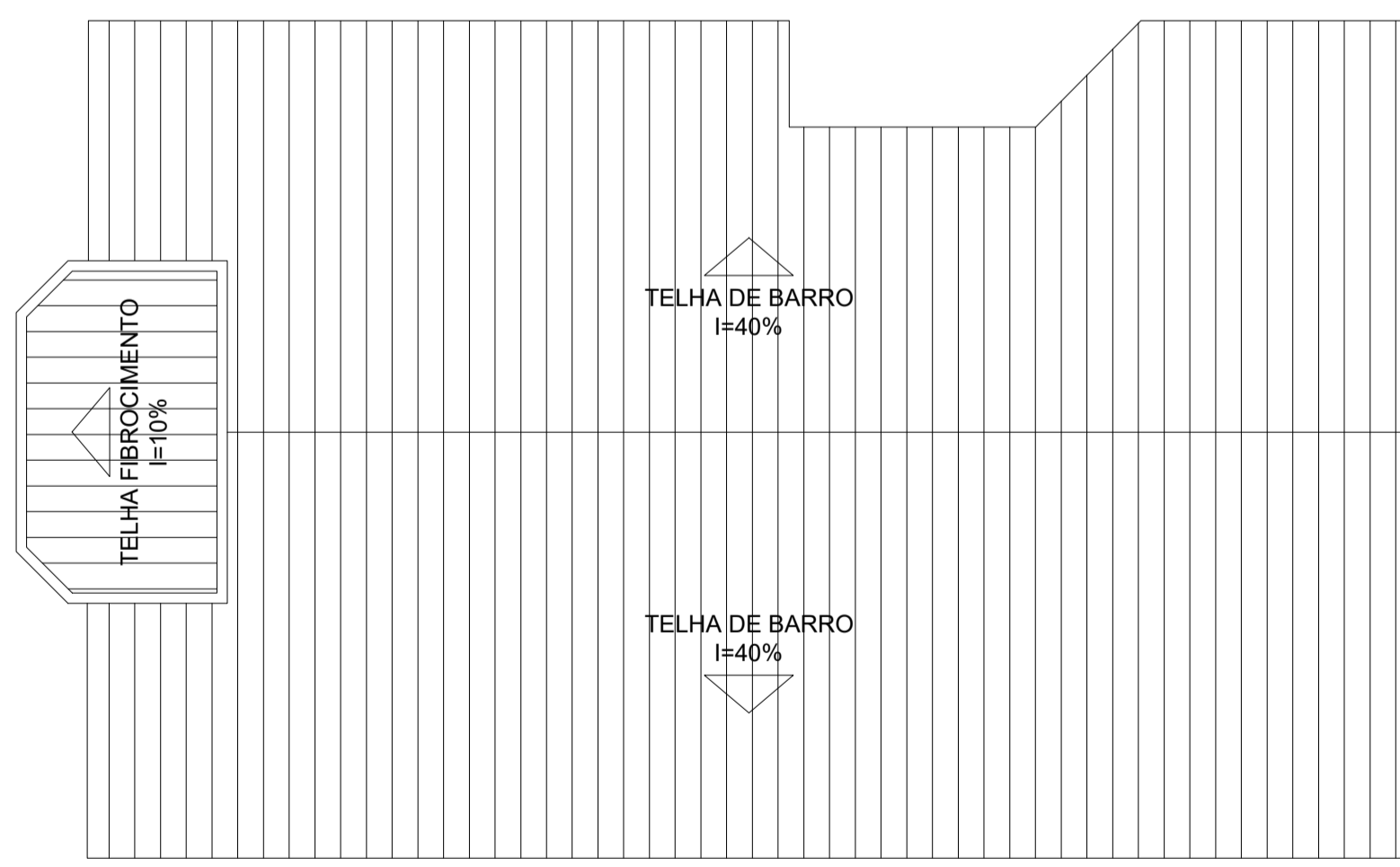
ESTE PROJETO NÃO PODERÁ SER ALTERADO SEM PRÉVIA CONSULTA DO RESP. TÉCNICO PELO PROJETO

ESPAÇO DESTINADO AO USO EXCLUSIVO DO CBMMs:

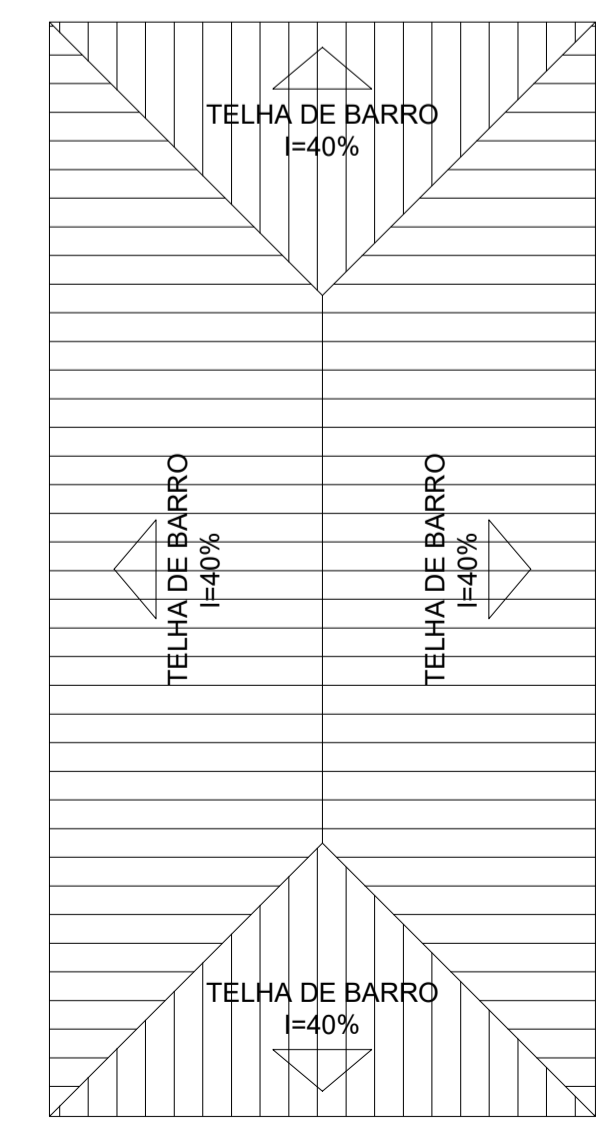
ACABAMENTO						
PISO						
1-PISO CERÂMICO						
2-CONCRETO ARMADO POLIDO						
3-CONCRETO DESEMPENADO						
4-BRITA						
5-GRAMA						
6-GRANILITE						
PAREDE						
1-LATEX						
2-REVESTIMENTO CERÂMICO						
3-REBOCADO COM PINTURA EM TEXTURA						
TETO						
1-LAJE PINTURA LATEX						
2-FORRO PVC						
3-TELHA APARENTE						
RODAPÉ						
1-MESMO MATERIAL DO PISO						

JANELAS						
ITEM	LARGURA	ALTURA	PEITORIL	QUANT.	TIPO	ACABAMENTO
J1	2,90	1,20	0,90	09	DE CORRER COM VIDRO E GRADE	PINTURA ESMALTE SINTÉTICO
J2	0,95	0,60	1,50	02	BASCULANTE COM VIDRO E GRADE	PINTURA ESMALTE SINTÉTICO
J3	1,20	1,0	1,10	03	VIDRO FIXO / DIVISÓRIA NAVAL	-
J4	1,50	1,20	0,90	02	DE CORRER COM VIDRO E GRADE	PINTURA ESMALTE SINTÉTICO
J5	2,35	1,20	0,90	04	DE CORRER COM VIDRO E GRADE	PINTURA ESMALTE SINTÉTICO
J6	0,60	0,60	1,50	01	BASCULANTE COM VIDRO E GRADE	PINTURA ESMALTE SINTÉTICO
J7	1,20	0,60	1,50	04	BASCULANTE COM VIDRO E GRADE	PINTURA ESMALTE SINTÉTICO

PORTAS						
P1	1,20	2,10	-	01	FERRO/ABRIR - COM VISOR EM VIDRO E GRADES	PINTURA ESMALTE SINTÉTICO
P2	0,80	2,10	-	04	DIVISÓRIA NAVAL / ABRIR	-
P3	0,90	2,10	-	01	DIVISÓRIA NAVAL / ABRIR	-
P4	0,80	2,10	-	01	FERRO / ABRIR - COM VIDRO E GRADES	PINTURA ESMALTE SINTÉTICO
P5	0,70	2,10	-	02	MADEIRA / ABRIR	PINTURA ESMALTE SINTÉTICO
P6	0,60	1,60	-	09	MADEIRA / ABRIR	PINTURA ESMALTE SINTÉTICO
P7	0,80	2,10	-	03	FERRO / ABRIR	PINTURA ESMALTE SINTÉTICO
P8	0,90	2,10	-	01	FERRO / ABRIR - COM VISOR EM VIDRO E GRADES	PINTURA ESMALTE SINTÉTICO
P9	0,90	2,10	-	01	FERRO / ABRIR	PINTURA ESMALTE SINTÉTICO

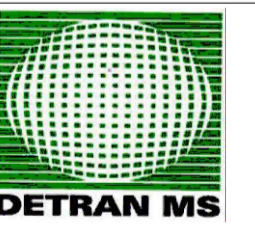


PLANTA DE COBERTURA
ESCALA: 1/100



PROJETO BÁSICO DE ARQUITETURA

PREV INCÊNDIO
Projetos / PSCIP / Execuções
Email: cgpvincendio@gmail.com
(67) 99263.3575
(67) 99213.0998
(67) 3204.2464



TÍTULO DO DESENHO: PLANTA LAYOUT / COBERTURA / DETALHAMENTO PCD	
RAZÃO SOCIAL: DEPARTAMENTO ESTADUAL DE TRÂNSITO DE MATO GROSSO DO SUL - DETRAN/MS	
LOCAL (MUNICÍPIO): PARANAÍBA - MS	
ENDEREÇO: AV. MAJOR FRANCISCO FAUSTINO DIAS, 999 - JARDIM AMERICA - PARANAÍBA/MS	
DATA: FEVEREIRO / 2021	CONTRATO: Nº 14129/2020 - LOTE 01
Nº ART/RRT: 132020096754	REVISÃO: 00
OBSERVAÇÕES:	ESCALA: INDICADA
QUADRO DE ÁREAS GERAL:	PRANCHA: 04/04
RESPONSÁVEL TÉCNICO: MARCELO QUADROS ENG. CIVIL / ENG. DE SEGURANÇA DO TRABALHO Registro: 4848/D-MS CPF/RG: 407.258.391-04 / 370.884 SSP/MS	PROPRIETÁRIO/RESPONSÁVEL PELO USO: DEPART. ESTADUAL DE TRÂNSITO DE MS - DETRAN/MS CNPJ: 01.560.929/0001-38 Responsável: RUDEL ESPINDOLA TRINDADE JUNIOR CPF/RG: 138.364.121-87 / 055.399.638 SSP/RJ