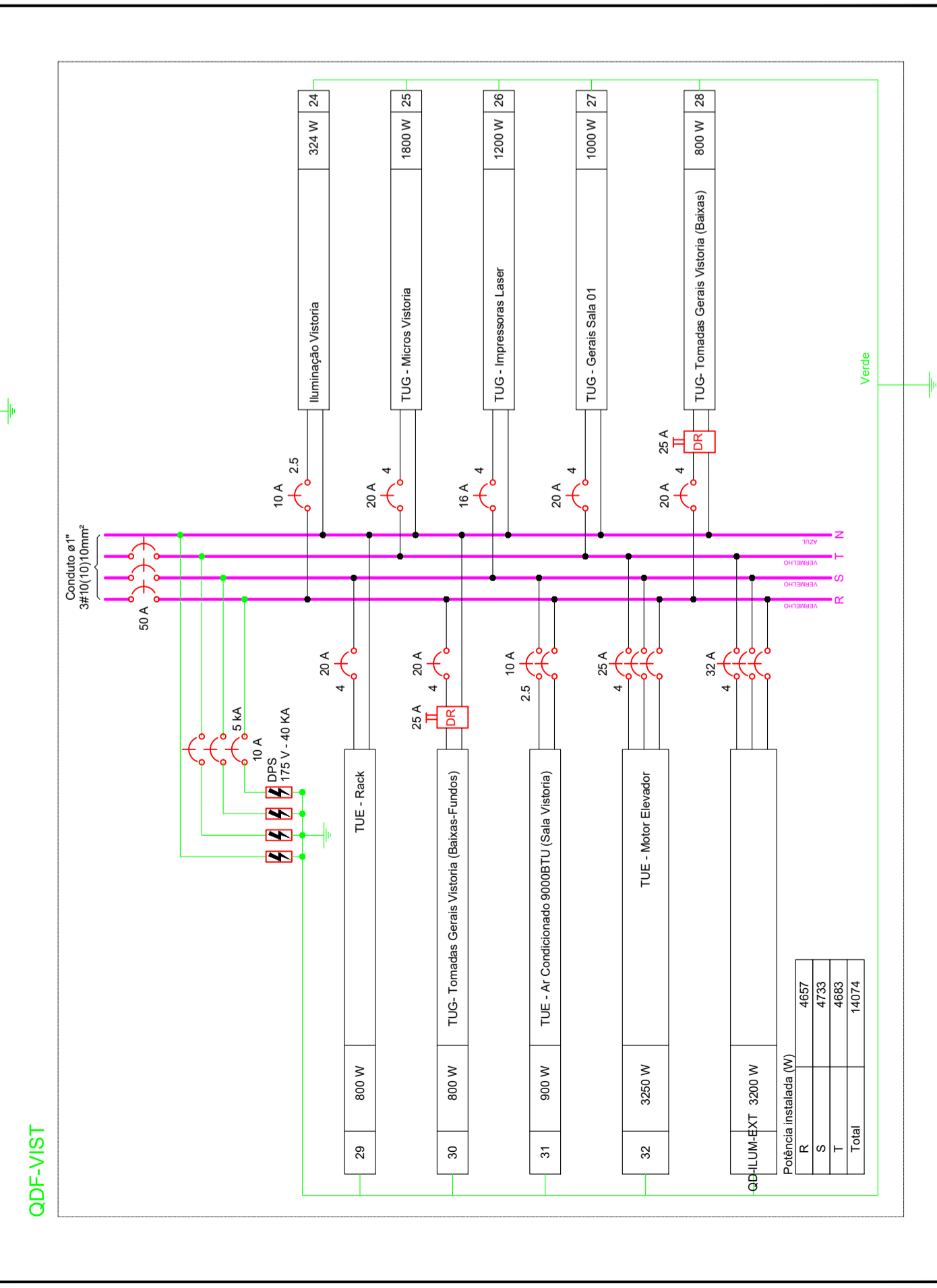
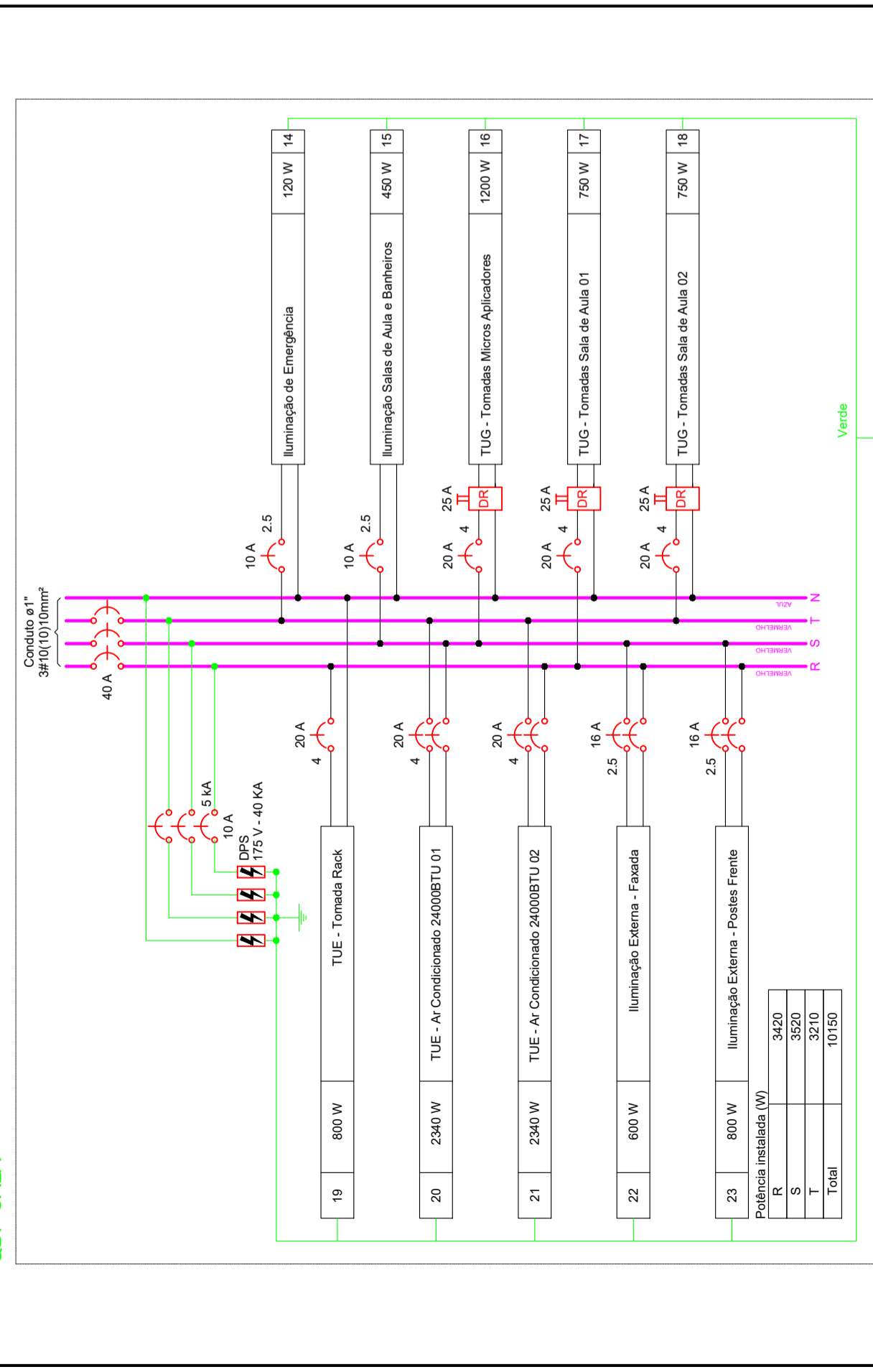
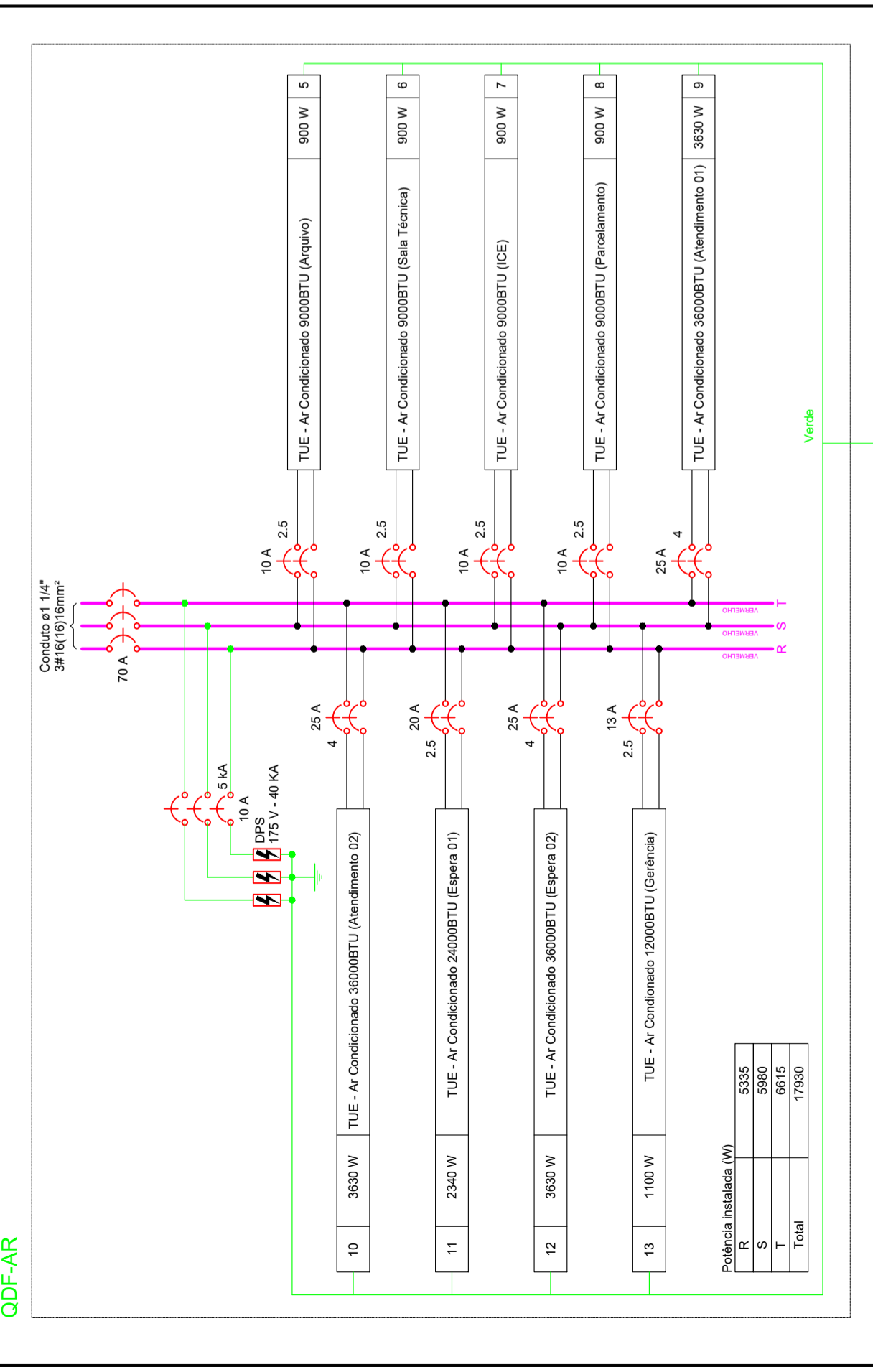


Quadro de Demandas (ODG)		Quadro de Cargas (ODF-AR)		Quadro de Cargas (ODF-SALA)		Quadro de Cargas (ODF-VIST)	
Tipos de carga	Quantidade	Equipamento	Pot. (W)	Equipamento	Pot. (W)	Equipamento	Pot. (W)
ENERGIA - Ar condicionado (Núcleo Residencial)	23,83	F+H-T 220V 870	800	F+H-T 220V 870	800	F+H-T 220V 870	800
ENERGIA - Iluminação e Tomadas (Residencial) por bloco	16,00	F+H-T 220V 870	600	F+H-T 220V 870	600	F+H-T 220V 870	600
ENERGIA - Iluminação e Tomadas (Residencial) por bloco	16,00	F+H-T 220V 870	600	F+H-T 220V 870	600	F+H-T 220V 870	600
ENERGIA - Microondas	1,63	F+H-T 220V 870	800	F+H-T 220V 870	800	F+H-T 220V 870	800
Iluminação Comodores (Residencial)	5,00	F+H-T 220V 870	800	F+H-T 220V 870	800	F+H-T 220V 870	800
Banheiros	2,53	F+H-T 220V 870	800	F+H-T 220V 870	800	F+H-T 220V 870	800
TOTAL	66,98						

Circuito	Descrição	Equipamento	Pot. (W)	Equipamento	Pot. (W)	Equipamento	Pot. (W)	Equipamento	Pot. (W)	Equipamento	Pot. (W)	Equipamento	Pot. (W)	Equipamento	Pot. (W)	Equipamento	Pot. (W)	Equipamento	Pot. (W)			
1	Iluminação Externa - Pólo 01	F+H-T 220V 870	800	F+H-T 220V 870	800	F+H-T 220V 870	800	F+H-T 220V 870	800	F+H-T 220V 870	800	F+H-T 220V 870	800	F+H-T 220V 870	800	F+H-T 220V 870	800	F+H-T 220V 870	800	F+H-T 220V 870	800	
2	Iluminação Externa - Pólo 02	F+H-T 220V 870	800	F+H-T 220V 870	800	F+H-T 220V 870	800	F+H-T 220V 870	800	F+H-T 220V 870	800	F+H-T 220V 870	800	F+H-T 220V 870	800	F+H-T 220V 870	800	F+H-T 220V 870	800	F+H-T 220V 870	800	
3	Iluminação Externa - Pólo 03	F+H-T 220V 870	800	F+H-T 220V 870	800	F+H-T 220V 870	800	F+H-T 220V 870	800	F+H-T 220V 870	800	F+H-T 220V 870	800	F+H-T 220V 870	800	F+H-T 220V 870	800	F+H-T 220V 870	800	F+H-T 220V 870	800	
4	Iluminação Externa - Pólo 04	F+H-T 220V 870	800	F+H-T 220V 870	800	F+H-T 220V 870	800	F+H-T 220V 870	800	F+H-T 220V 870	800	F+H-T 220V 870	800	F+H-T 220V 870	800	F+H-T 220V 870	800	F+H-T 220V 870	800	F+H-T 220V 870	800	
TOTAL			3200		3200		3200		3200		3200		3200		3200		3200		3200		3200	3200



ESCALA - INSTALAÇÕES ELÉTRICAS
SEM ESCALA - DIAGRAMA MULTIFILAR DOS QDIF-AR, QDIF-SALA E QDIF-VIST

PROJETO BÁSICO DE ARQUITETURA

PREV INCENDIO
Projetos / PSCP / Execuções
Email: ogprevincendio@gmail.com
(67) 96263.3576
(67) 96213.0888
(67) 3204.2464

TÍTULO DO DESENHO: PROJETO DE INSTALAÇÕES ELÉTRICAS EM BAIXA TENSÃO
RAZÃO SOCIAL: DEPARTAMENTO ESTADUAL DE TRÁNSITO DE MATO GROSSO DO SUL - DETRAN/MS
LOCAL (MUNICÍPIO): PARANÁIBA - MS
ENDEREÇO: RUA MAJOR FRANCISCO F. DIAS, Nº 999 - CENTRO - CEP: 79.500-000
DATA: FEVEREIRO/2021
CONTRATO: Nº 141292020 - LOTE01
Nº ART/RRT: XXXXXXXXXXXXXXXX
REVISÃO: INICIAL
OBSERVAÇÕES: ESCALA: INDICADA
ASSUNTOS: DIAGRAMAS UNIFILARES E MULTIFILARES, QUADROS DE CARGAS, DOS QUADROS PROJETADOS
PRANCHA: 05/05
RESPONSÁVEL TÉCNICO: PROPRIETÁRIO/RESPONSÁVEL PELO USO:

MARCELO QUADROS
ENG. CIVIL - ENG. DE SEGURANÇA DO TRABALHO
Registro: 4848D-MS
CPF/RC: 407.258.391-04 / 370.884 SSP/MS

DEPART. ESTADUAL DE TRÁNSITO DE MS - DETRAN/MS
CNPJ: 01.569.929/0001-38
Responsável: RUIEL ESPINDOLA TRINDADE JUNIOR
CPF/RC: 138.364.121-87 / 055.399.638 SSP/RJ

