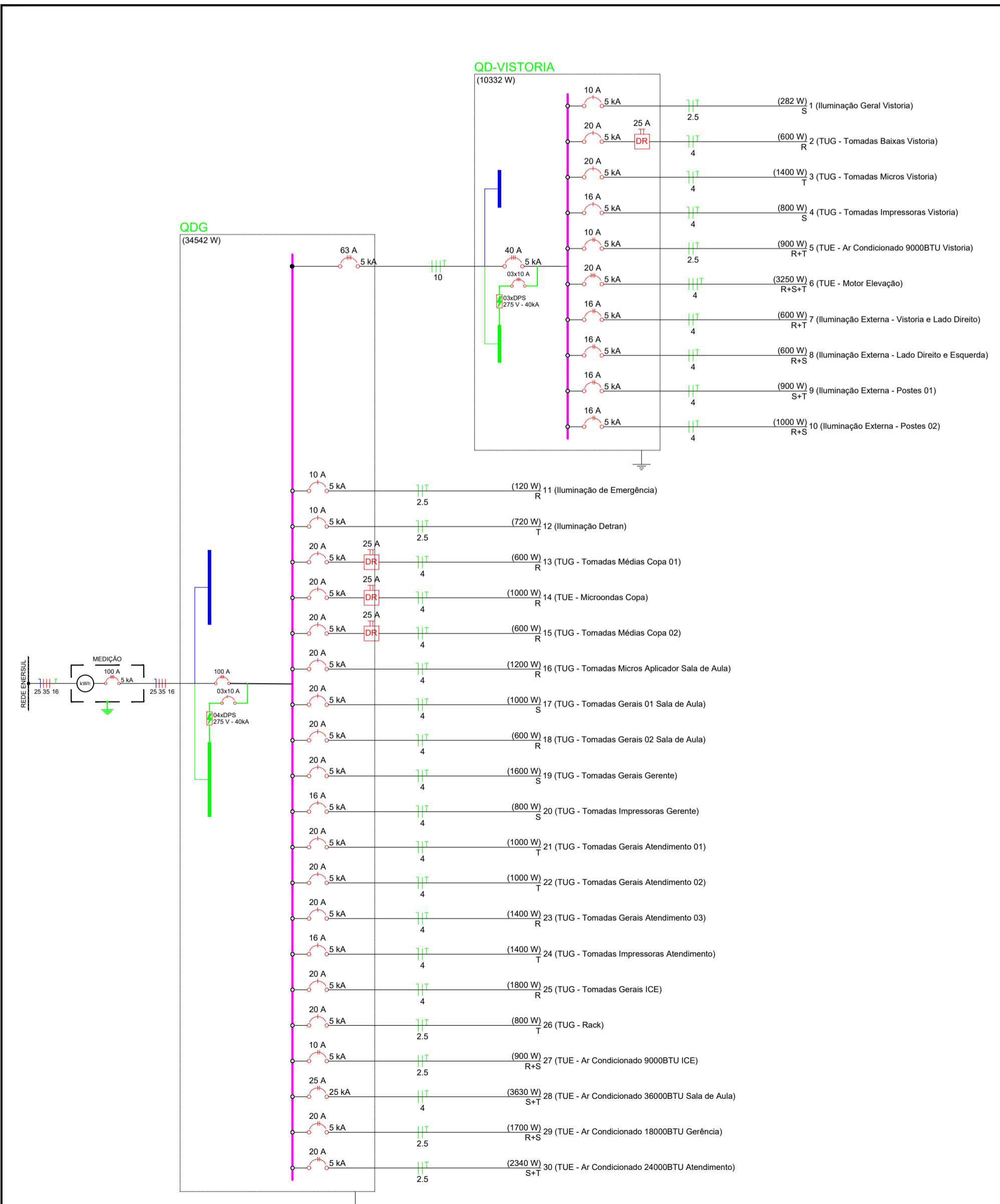


Tipo de carga	Potência instalada (kVA)	Fator de demanda (%)	Demanda (kVA)
ENERGIA - Ar condicionado (Não Resistoral)	0,98	100,00	0,98
ENERGIA - Iluminação e Tomadas (Elettrônicas)	3,35	88,00	2,95
Iluminação Condomínio (Residencial)	3,37	100,00	3,37
Motores	3,53	100,00	3,53
TOTAL			10,78

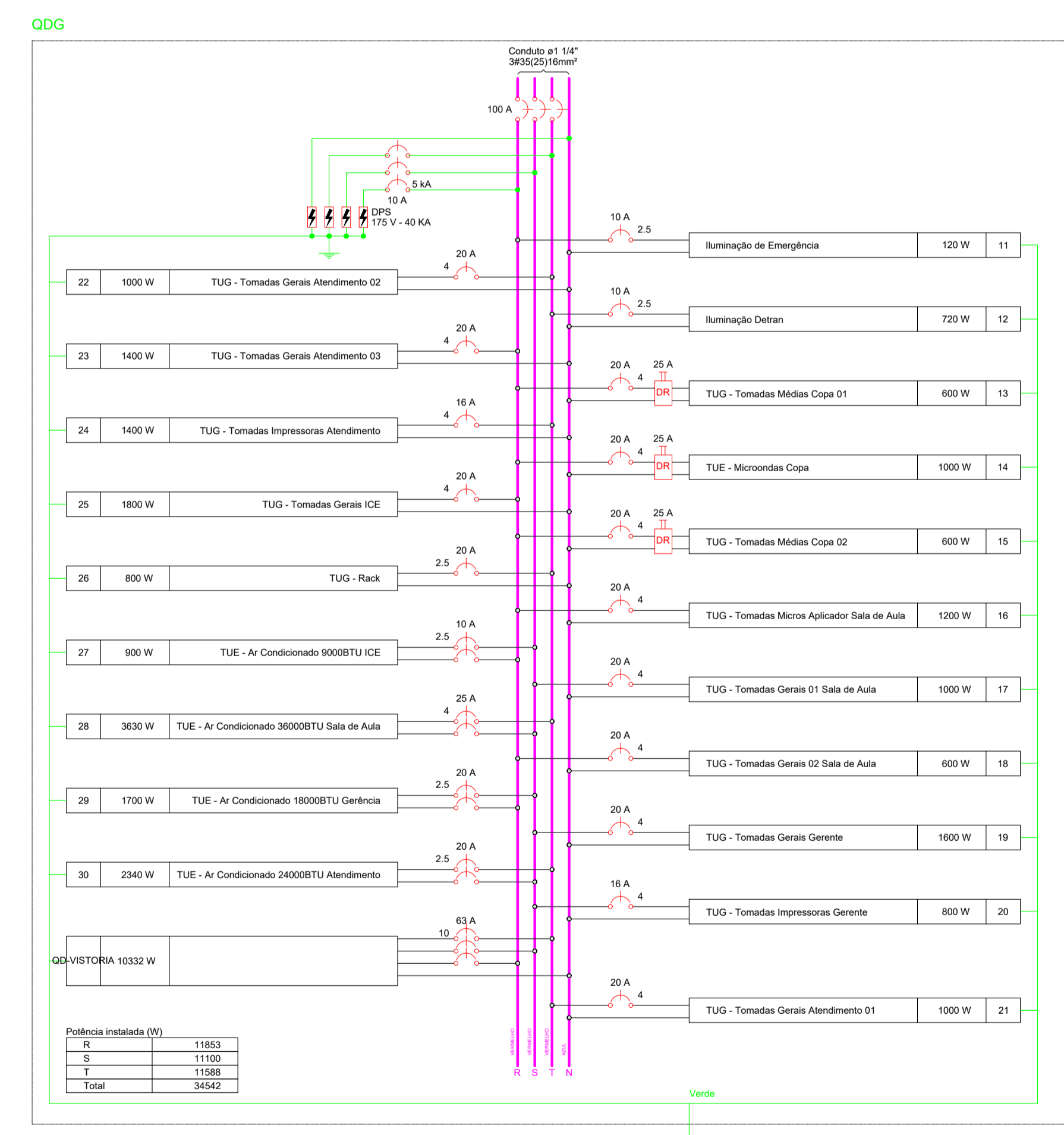
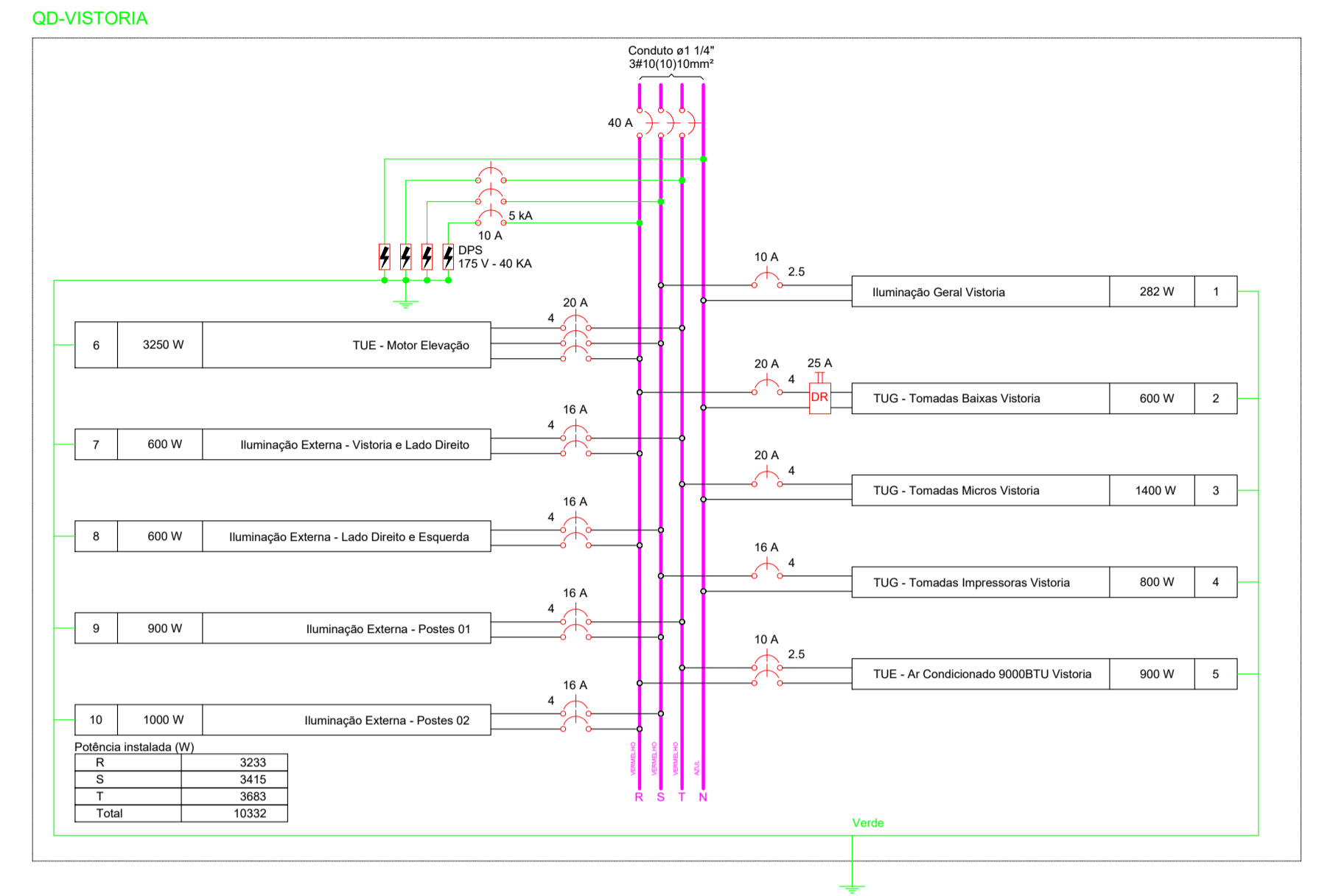
Circuito	Descrição	Esquema	Tensão (V)	Pot. total (VA)	Pot. total (W)	Fases	Pot. - R (W)	Pot. - S (W)	Pot. - T (W)	Ip (A)	Seção (mm²)	Dist (m)
1	Iluminação Geral Vistoria	F+N+T	127 V	307	282	S	307	282	282	2,4	2,5	10
a				33	30	S	33	30	30	2,4	2,5	10
b				157	144	S	157	144	144	2,5	2,5	10
c				39	36	S	39	36	36	2,5	2,5	10
d				78	72	S	78	72	72	2,5	2,5	10
2	TUE - Tomadas Baixas Vistoria	F+N+T	127 V	652	600	R	652	600	600	5,1	4	20
3	TUG - Tomadas Micros Vistoria	F+N+T	127 V	1522	1400	T	1522	1400	1400	12,0	4	20
4	TUG - Tomadas Impressoras Vistoria	F+N+T	127 V	870	800	S	870	800	800	6,8	4	16
5	TUE - Ar Condicionado 9000BTU Vistoria	F+T	220 V	978	900	R+T	450	450	450	4,4	2,5	10
6	TUE - Motor Elevação	3F+T	220 V	3533	3250	R+S+T	1083	1083	1083	9,3	4	20
7	Iluminação Externa - Vistoria e Lado Direito	F+T	220 V	652	600	R+T	300	300	300	3,0	4	16
8	Iluminação Externa - Lado Direito e Esquerda	F+T	220 V	652	600	R+S	300	300	300	3,0	4	16
9	Iluminação Externa - Postes 01	F+T	220 V	978	900	S+T	450	450	450	4,4	4	16
10	Iluminação Externa - Postes 02	F+T	220 V	1087	1000	R+S	500	500	500	4,9	4	16
TOTAL				11230	10332	R+S+T	3233	3415	3683			

Circuito	Descrição	Esquema	Tensão (V)	Pot. total (VA)	Pot. total (W)	Fases	Pot. - R (W)	Pot. - S (W)	Pot. - T (W)	Ip (A)	Seção (mm²)	Dist (m)
11	Iluminação de Emergência	F+N+T	127 V	120	120	R	120	120	120	1,0	2,5	10
12	Iluminação Detran	F+N+T	127 V	720	720	T	720	720	720	6,2	2,5	10
e				117	108	T	117	108	108	2,5	2,5	10
f				117	108	T	117	108	108	2,5	2,5	10
g				39	36	T	39	36	36	2,5	2,5	10
h				196	180	T	196	180	180	2,5	2,5	10
i				78	72	T	78	72	72	2,5	2,5	10
j				65	60	T	65	60	60	2,5	2,5	10
k				65	60	T	65	60	60	2,5	2,5	10
l				65	60	T	65	60	60	2,5	2,5	10
m				36	36	T	36	36	36	2,5	2,5	10
13	TUG - Tomadas Médias Copa 01	F+N+T	127 V	667	600	R	667	600	600	5,2	4	20
14	TUE - Microondas Copa	F+N+T	127 V	1111	1000	R	1111	1000	1000	8,7	4	20
15	TUG - Tomadas Médias Copa 02	F+N+T	127 V	667	600	R	667	600	600	5,2	4	20
16	TUG - Tomadas Micros Aplicador Sala de Aula	F+N+T	127 V	1394	1200	R	1394	1200	1200	10,3	4	20
17	TUG - Tomadas Gerais 01 Sala de Aula	F+N+T	127 V	1087	1000	S	1087	1000	1000	8,6	4	20
18	TUG - Tomadas Gerais 02 Sala de Aula	F+N+T	127 V	652	600	R	652	600	600	5,1	4	20
19	TUG - Tomadas Gerais Gerente	F+N+T	127 V	1739	1600	S	1739	1600	1600	13,7	4	20
20	TUG - Tomadas Impressoras Gerente	F+N+T	127 V	870	800	S	870	800	800	6,8	4	16
21	TUG - Tomadas Gerais Atendimento 01	F+N+T	127 V	1087	1000	T	1087	1000	1000	8,6	4	20
22	TUG - Tomadas Gerais Atendimento 02	F+N+T	127 V	1087	1000	T	1087	1000	1000	8,6	4	20
23	TUG - Tomadas Gerais Atendimento 03	F+N+T	127 V	1522	1400	R	1522	1400	1400	12,0	4	20
24	TUG - Tomadas Impressoras Atendimento	F+N+T	127 V	1522	1400	T	1522	1400	1400	12,0	4	16
25	TUG - Tomadas Gerais ICE	F+N+T	127 V	1957	1800	R	1957	1800	1800	15,4	4	20
26	TUG - Rack	F+N+T	127 V	870	800	T	870	800	800	6,8	2,5	20
27	TUE - Ar Condicionado 9000BTU ICE	F+T	220 V	978	900	R+S	450	450	450	4,4	2,5	10
28	TUE - Ar Condicionado 36000BTU Sala de Aula	F+T	220 V	3945	3630	S+T	1815	1815	1815	17,9	4	25
29	TUE - Ar Condicionado 18000BTU Gerência	F+T	220 V	1843	1700	R+S	850	850	850	8,4	2,5	20
30	TUE - Ar Condicionado 24000BTU Atendimento	F+T	220 V	2543	2340	S+T	1170	1170	1170	11,6	2,5	20
QD-VISTORIA		3F+N+T	220/127 V	11230	10332	R+S+T	3233	3415	3683	31,4	10	63
TOTAL				37999	34542	R+S+T	11853	11588	11588			

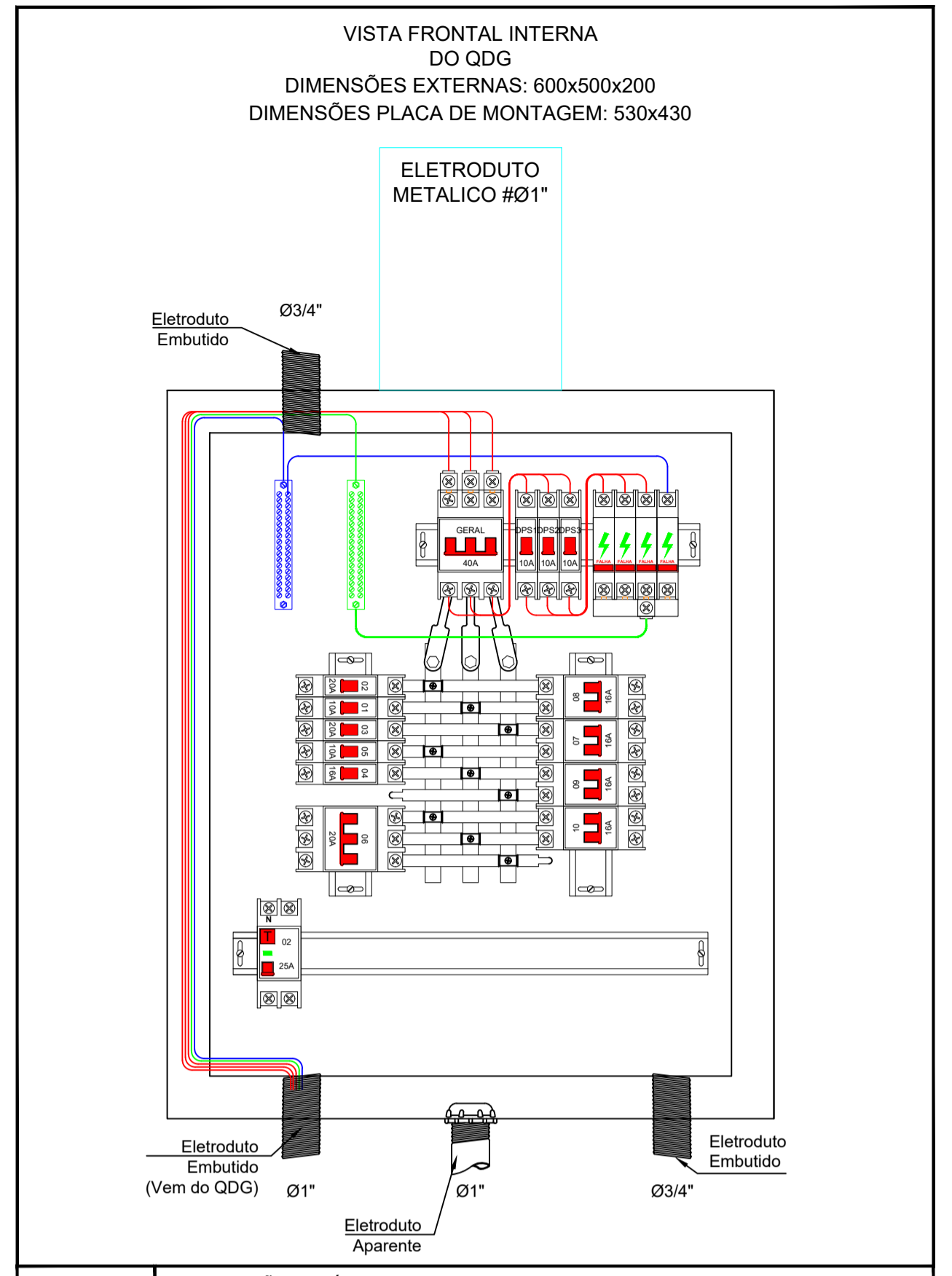
ESCALA INSTALAÇÕES ELÉTRICAS
SEM ESCALA QUADRO DE CARGAS DOS QUADROS PROJETADOS



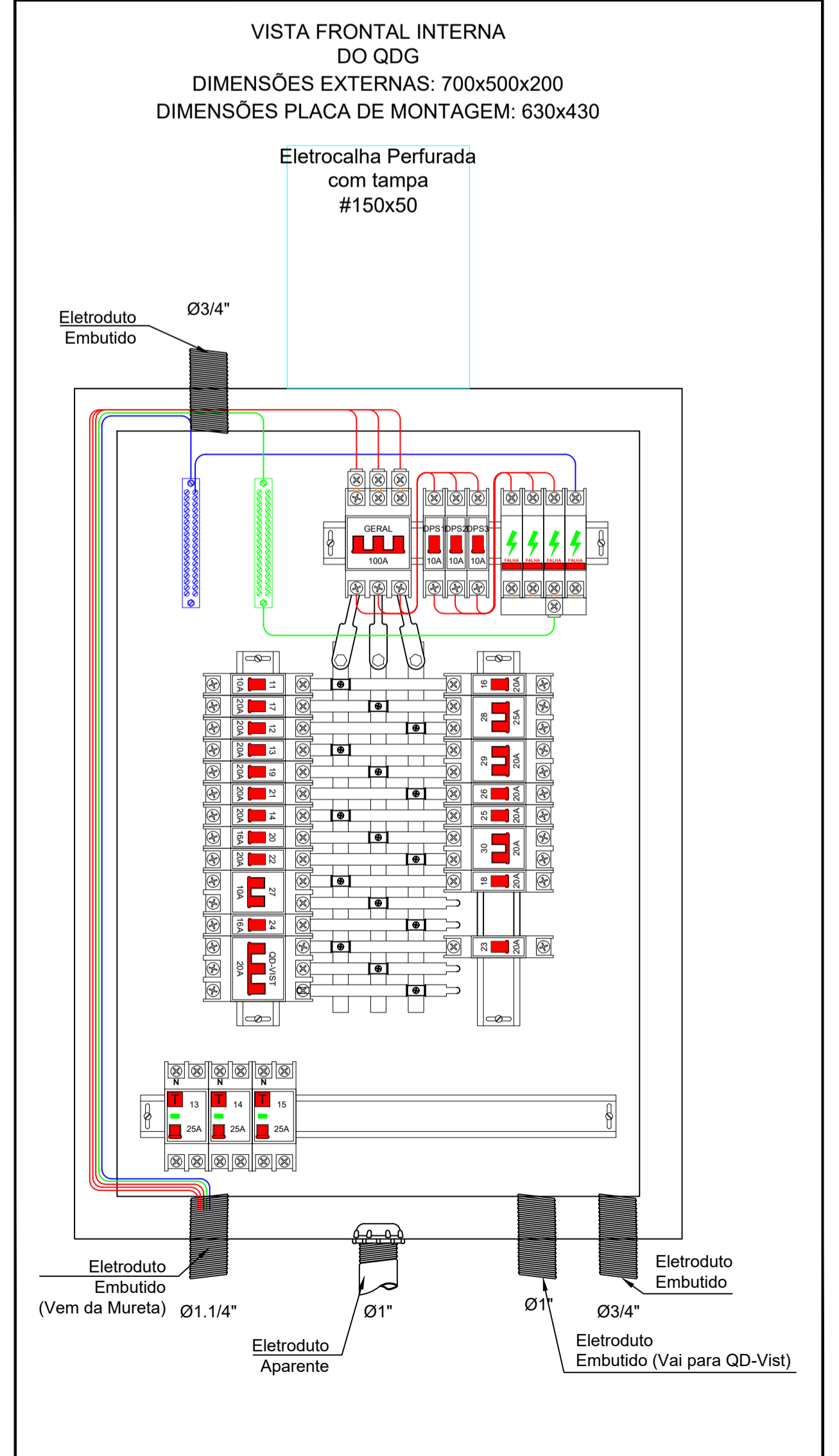
ESCALA INSTALAÇÕES ELÉTRICAS - SELVIRIA
SEM ESCALA DIAGRAMA GERAL REFERENTE AO PROJETO



ESCALA INSTALAÇÕES ELÉTRICAS
SEM ESCALA DIAGRAMA MULTIFILAR DO QDG



ESCALA INSTALAÇÕES ELÉTRICAS
SEM ESCALA VISTA FRONTAL INTERNA DO QDG - PLANO DE FACE



ESCALA INSTALAÇÕES ELÉTRICAS
SEM ESCALA VISTA FRONTAL INTERNA DO QDG - PLANO DE FACE

ESTE PROJETO NÃO PODERÁ SER ALTERADO SEM PRÉVIA CONSULTA DO RESP. TÉCNICO PELO PROJETO

ESPAÇO DESTINADO AO USO EXCLUSIVO DO DETRAN/MS:

PROJETO BÁSICO DE ARQUITETURA

PREV INCÊNDIO
Projetos / PISCIP / Execuçôes
Email: cgp@previncendio@gmail.com
(67) 99263.3575
(67) 99213.0998
(67) 3204.2464

TÍTULO DO DESENHO:
PROJETO DE INSTALAÇÕES ELÉTRICAS EM BAIXA TENSÃO
RAZÃO SOCIAL:
DEPARTAMENTO ESTADUAL DE TRÂNSITO DE MATO GROSSO DO SUL - DETRAN/MS
LOCAL (MUNICÍPIO):
SELVIRIA - MS
ENDEREÇO:
RUA VEREADOR ADELMO ZAMBOM, Nº455 - CEP 7959-00
DATA: MARÇO/2021 CONTRATO:
Nº ART/RRT: xxxxxxxxxxxxxxxx REVISÃO: 00
OBSERVAÇÕES:
ASSUNTOS:
DIAGRAMAS UNIFILARES E MULTIFILARES, QUADROS DE CARGAS, DE TODOS OS QUADROS PROJETADOS
PRANCHA:
04/04

RESPONSÁVEL TÉCNICO:
MARCELO QUADROS
ENG. CIVIL / ENG. DE SEGURANÇA DO TRABALHO
Registro: 4848/D-MS
CPF/RG: 407.258.391-04 / 370.884 SSM/MS

PROPRIETÁRIO/RESPONSÁVEL PELO USO:
DEPART. ESTADUAL DE TRÂNSITO DE MS - DETRAN/MS
CNPJ: 01.560.929/0001-38
Responsável: RUDEL ESPÍNDOLA TRINDADE JUNIOR
CPF/RG: 138.364.121-87 / 055.399.638 SSP/RJ