

Processo n.º 31 / \_\_\_\_\_ / 2021

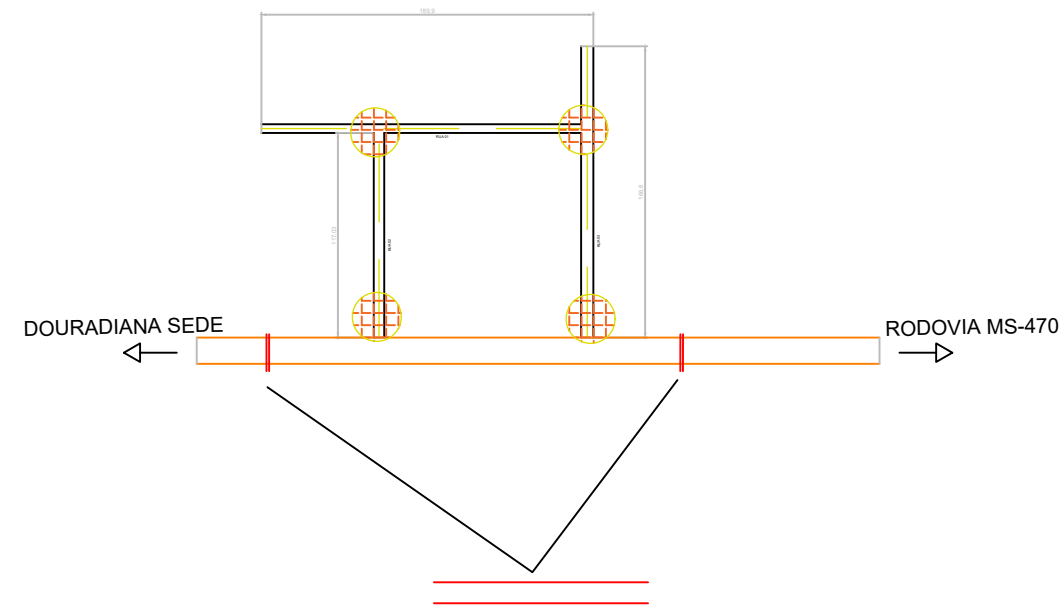
Data \_\_\_\_ / \_\_\_\_ / 2021 - Fls. \_\_\_\_\_

Rubrica \_\_\_\_\_

## VILA MORUIM

-SINALIZAÇÃO VERTICAL (VELOCIDADE, LOMBADA)

-SINALIZAÇÃO HORIZONTAL



2x REDUTORES DE VELOCIDADE (LOMBADA)  
A SINALIZAR



DEPARTAMENTO ESTADUAL DE TRÂNSITO

RODOVIA MS 080, KM 10 - CEP 79114-901

Tel.: 67 3368.0100 - Campo Grande - MS

<http://www.detran.ms.gov.br>

DIEMI - DIVISÃO DE ENGENHARIA, MANUTENÇÃO E INFRAESTRUTURA



GOVERNO  
DO ESTADO  
Mato Grosso  
do Sul

OBRA Sinalização Viária Semafórica, Vertical e Horizontal	ART / RRT	LOCAL DOURADINA-DIST.V.MORIUM
CONTEÚDO DA PRANCHA Projeto Básico Sinalização - Implantação Lombadas	DATA INICIAL 01/06/2021	QUADRO DE ÁREAS 000 m <sup>2</sup>
AUTOR DO PROJETO Eng.º Lúcio Adeur Xarão Jorge CREA 7393 D/MS		FOLHA 03/06