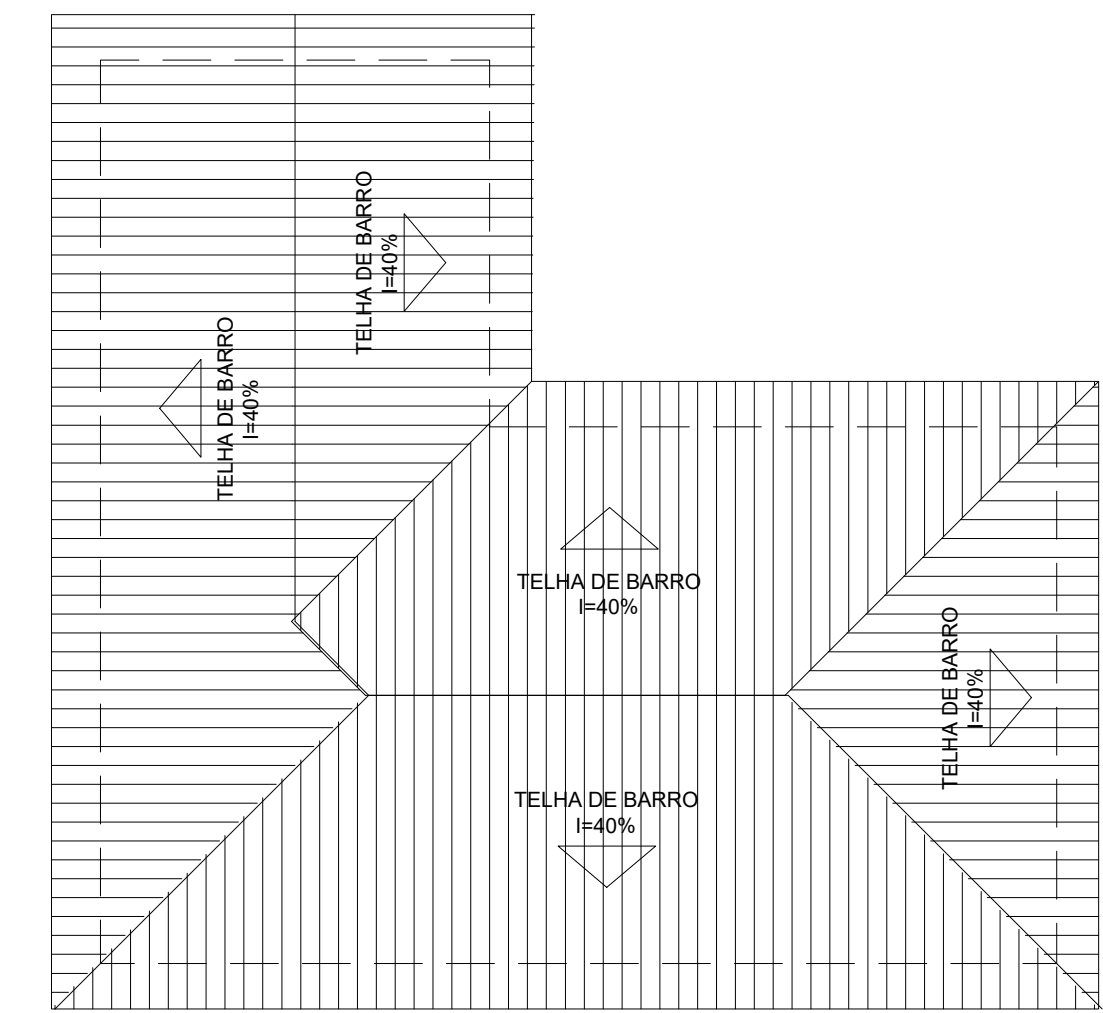
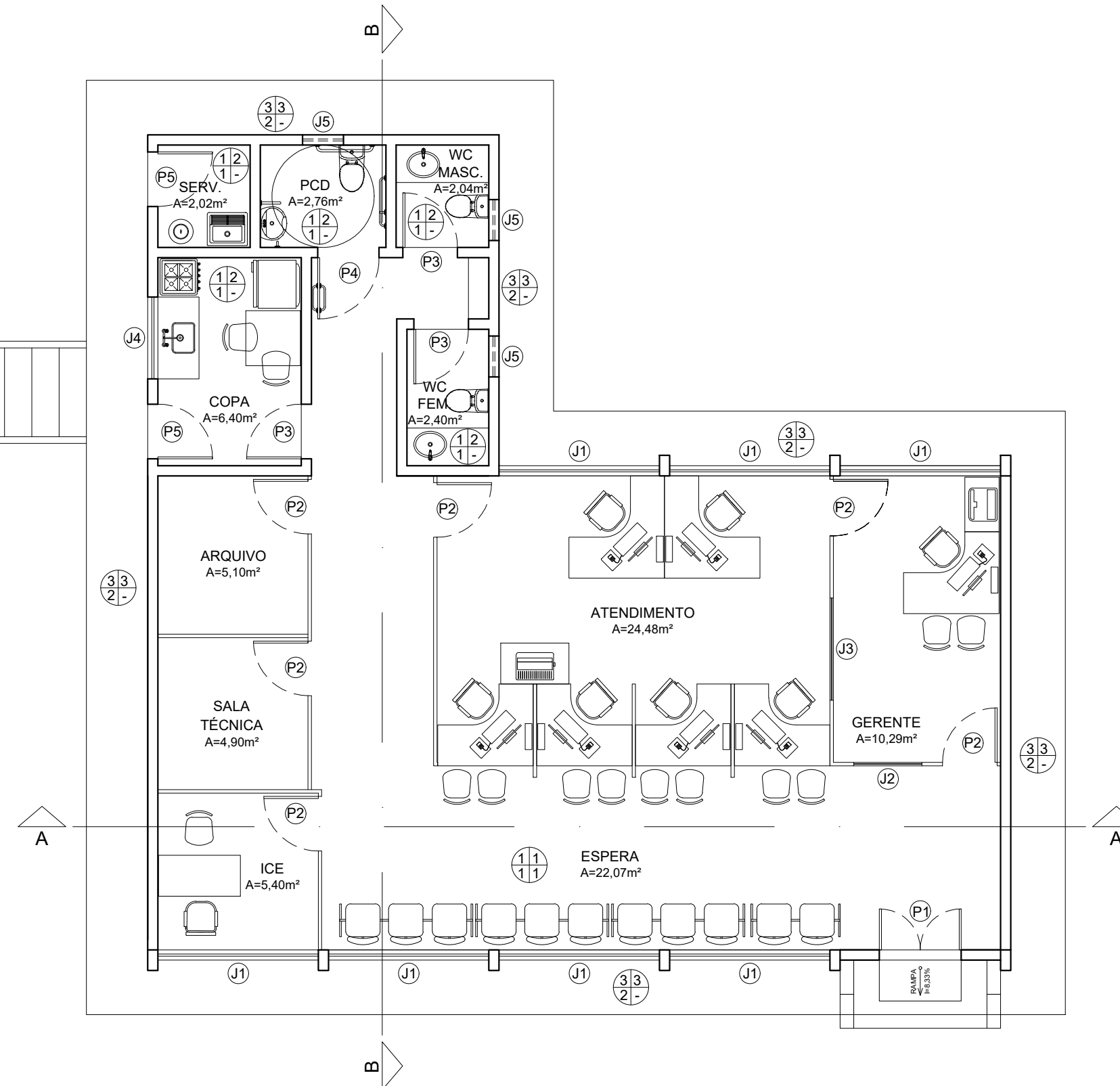


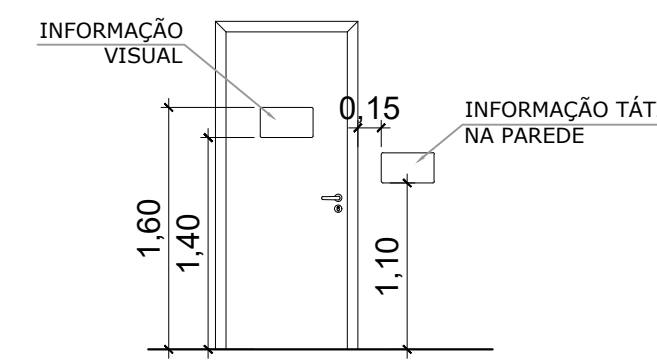
PLANTA LAYOUT  
ESCALA: 1/75



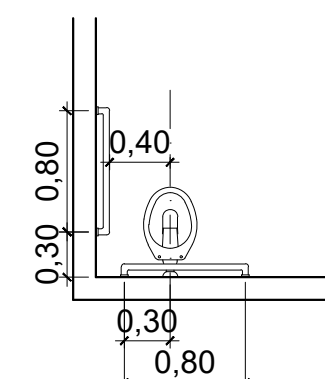
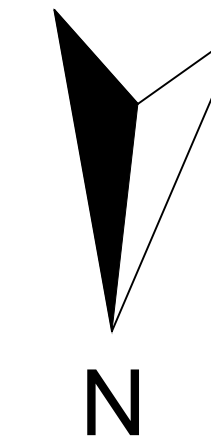
PLANTA DE COBERTURA  
ESCALA: 1/100

| ACABAMENTO                                      |         |        |          |        |   |                           |
|---|---------|--------|----------|--------|---|---------------------------|
| <b>PISO</b>                                     |         |        |          |        |   |                           |
| 1-CERÂMICA ESMALTADA EXTRA 45X45CM              |         |        |          |        |   |                           |
| 2-CONCRETO ARMADO POLIDO                        |         |        |          |        |   |                           |
| 3-CONCRETO DESEMPENADO                          |         |        |          |        |   |                           |
| 4-BRITA   |         |        |          |        |   |                           |
| <b>PAREDE</b>                                   |         |        |          |        |   |                           |
| 1- LATEX  |         |        |          |        |   |                           |
| 2-CERÂMICA ESMALTADA EXTRA 33X45CM - ATÉ O TETO |         |        |          |        |   |                           |
| 3-REBOCADO COM PINTURA EM TEXTURA               |         |        |          |        |   |                           |
| <b>TETO</b>                                     |         |        |          |        |   |                           |
| 1-LAJE PINTURA LATEX                            |         |        |          |        |   |                           |
| 2-FORRO PVC                                     |         |        |          |        |   |                           |
| 3-TELHA APARENTE                                |         |        |          |        |   |                           |
| <b>RODAPÉ</b>                                   |         |        |          |        |   |                           |
| 1-MESMO MATERIAL DO PISO                        |         |        |          |        |   |                           |
|   |         |        |          |        |   |                           |
| JANELAS   |         |        |          |        |   |                           |
| ITEM  | LARGURA | ALTURA | PEITORIL | QUANT. | TIPO                                      | ACABAMENTO                |
| J1  | 2,35    | 1,20   | 0,90     | 07     | DE CORRER COM VIDRO E GRADE               | PINTURA ESMALTE SINTÉTICO |
| J2  | 1,0     | 1,10   | 1,0      | 01     | VIDRO FIXO / DIVISÓRIA NAVAL              | -                         |
| J3  | 1,50    | 1,10   | 1,0      | 01     | VIDRO FIXO / DIVISÓRIA NAVAL              | -                         |
| J4  | 1,20    | 1,20   | 0,90     | 01     | DE CORRER COM VIDRO E GRADE               | PINTURA ESMALTE SINTÉTICO |
| J5  | 0,60    | 0,60   | 1,50     | 03     | BASCULANTE COM VIDRO E GRADE              | PINTURA ESMALTE SINTÉTICO |
| PORTAS  |         |        |          |        |   |                           |
| P1  | 1,20    | 2,10   | -        | 01     | FERRO/ABRIR - COM VISOR EM VIDRO E GRADES | PINTURA ESMALTE SINTÉTICO |
| P2  | 0,80    | 2,10   | -        | 06     | DIVISÓRIA NAVAL / ABRIR                   | -                         |
| P3  | 0,80    | 2,10   | -        | 03     | MADEIRA / ABRIR                           | PINTURA ESMALTE SINTÉTICO |
| P4  | 0,90    | 2,10   | -        | 01     | MADEIRA / ABRIR                           | PINTURA ESMALTE SINTÉTICO |
| P5  | 0,80    | 2,10   | -        | 03     | FERRO / ABRIR                             | PINTURA ESMALTE SINTÉTICO |

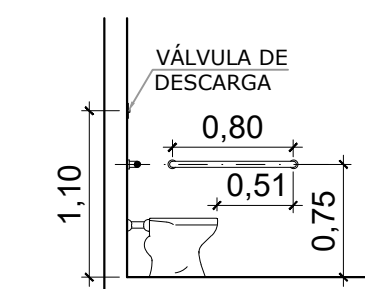
\*\* OBS: RETIRAR TODO PISO DE ARDÓSIA DO PRÉDIO SUBSTITUIR PELA CERÂMICA.



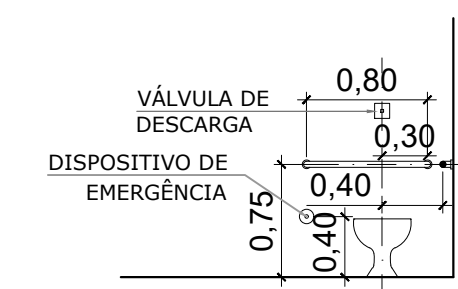
DET. PORTA PCD  
- VISTA FRONTAL  
ESCALA: 1/50



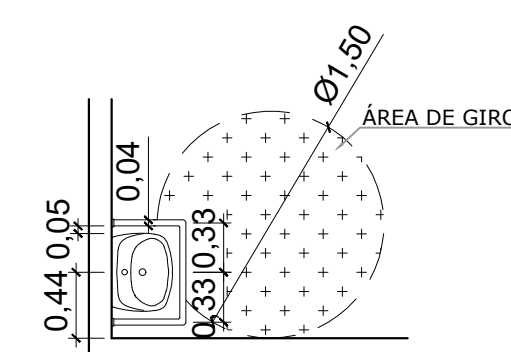
DET. SANITÁRIO PCD  
- PLANTA BAIXA  
ESCALA: 1/50



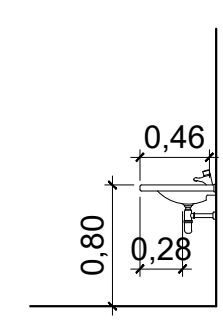
DET. SANITÁRIO PCD  
- VISTA LATERAL  
ESCALA: 1/50



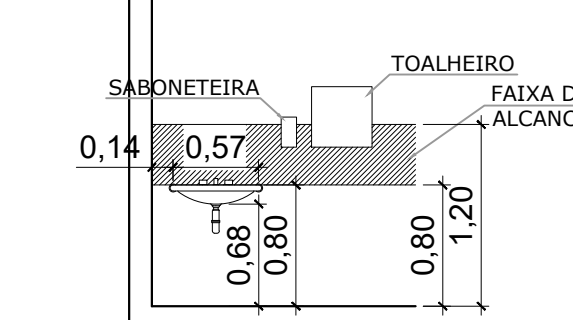
DET. SANITÁRIO PCD  
- VISTA FRONTAL  
ESCALA: 1/50



DET. LAVATÓRIO PCD  
- PLANTA BAIXA  
ESCALA: 1/50



DET. LAVATÓRIO PCD  
- VISTA LATERAL  
ESCALA: 1/50



DET. LAVATÓRIO PCD  
- VISTA FRONTAL  
ESCALA: 1/50

ESTE PROJETO NÃO PODERÁ SER ALTERADO SEM PRÉVIA CONSULTA DO RESP. TÉCNICO PELO PROJETO

ESPAÇO DESTINADO AO USO EXCLUSIVO DO CBMMs:

PROJETO BÁSICO DE ARQUITETURA

**PREV INCÊNDIO**  
Projetos / PSCIP / Execuções  
Email: cprevincendio@gmail.com  
(67) 98293.3575  
(67) 98213.0958  
(67) 3204.2464



TÍTULO DO DESENHO:  
PLANTA LAYOUT / PLANTA DE COBERTURA / DETALHAMENTO PCD

RAZÃO SOCIAL:  
DEPARTAMENTO ESTADUAL DE TRÂNSITO DE MATO GROSSO DO SUL - DETRAN/MS

LOCAL (MUNICÍPIO):  
MUNDO NOVO - MS

ENDEREÇO:  
AV. PRES. JUSCELINO KUBITSCHEK, 393 - MUNDO NOVO/MS

DATA: JUNHO / 2021

CONTRATO: Nº 14136/2020 - LOTE 05

Nº ART/RRT: 1320200096759

REVISÃO: 00

OBSERVAÇÕES:

ESCALA: INDICADA

QUADRO DE ÁREAS GERAL:

PRANCHA:

04/04

RESPONSÁVEL TÉCNICO:

PROPRIETÁRIO/RESPONSÁVEL PELO USO:

*Marcelo Quadros*  
MARCELO QUADROS  
ENG. CIVIL / ENG. DE SEGURANÇA DO TRABALHO  
Registro: 4848/D-MS  
CPF/RG: 407.258.391-04 / 370.884 SSP/MS

DEPART. ESTADUAL DE TRÂNSITO DE MS - DETRAN/MS  
CNPJ: 01.560.929/0001-38  
Responsável: RUDEL ESPÍNDOLA TRINDADE JUNIOR  
CPF/RG: 138.364.121-87 / 055.399.638 SSP/RJ