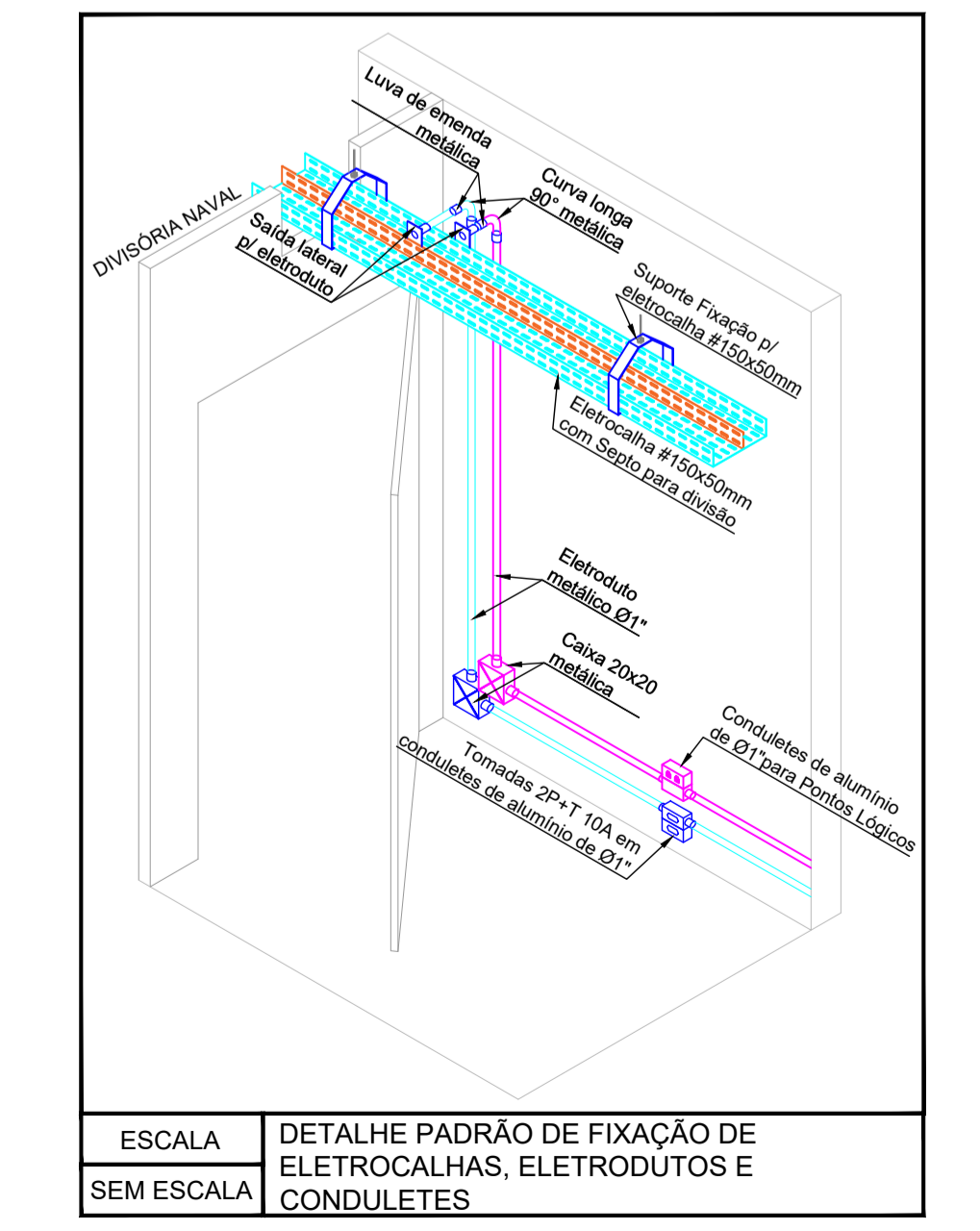
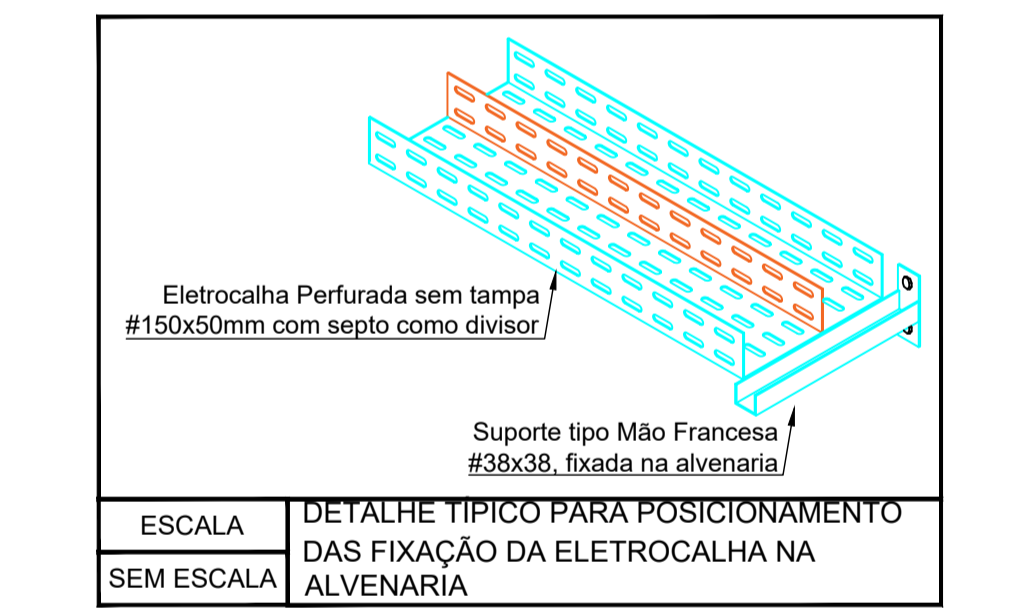
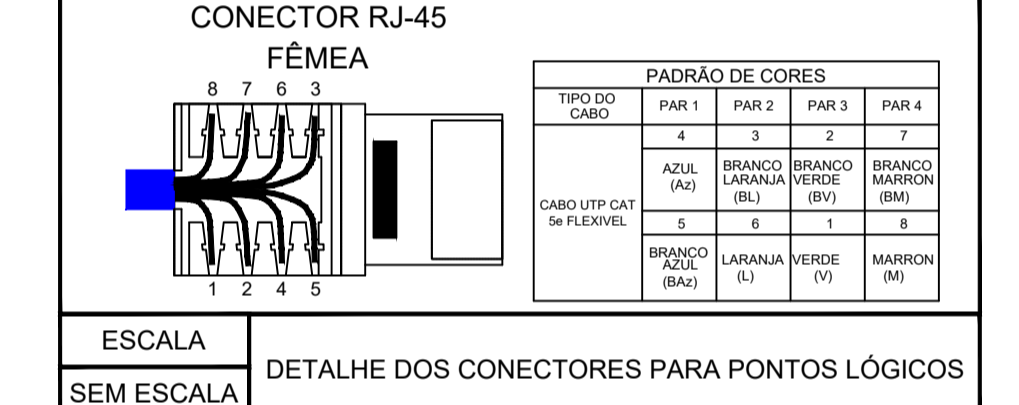
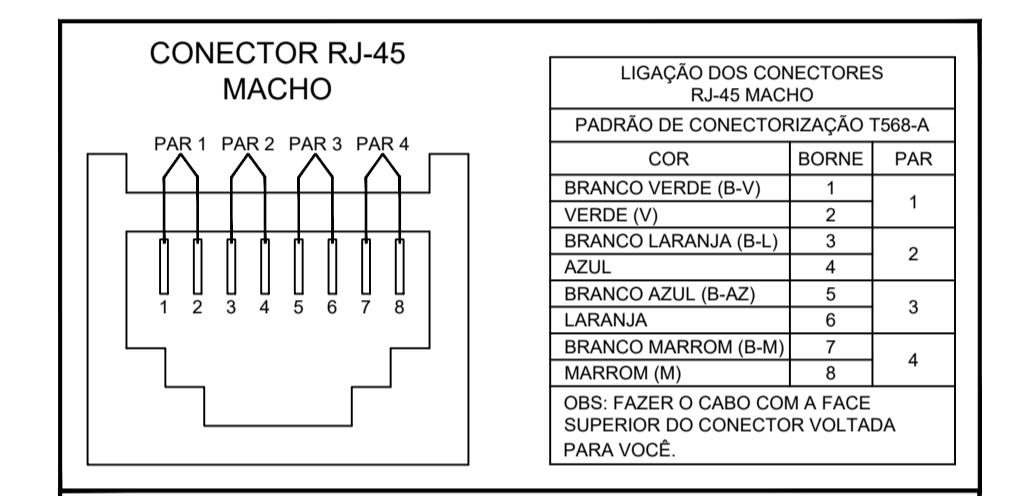
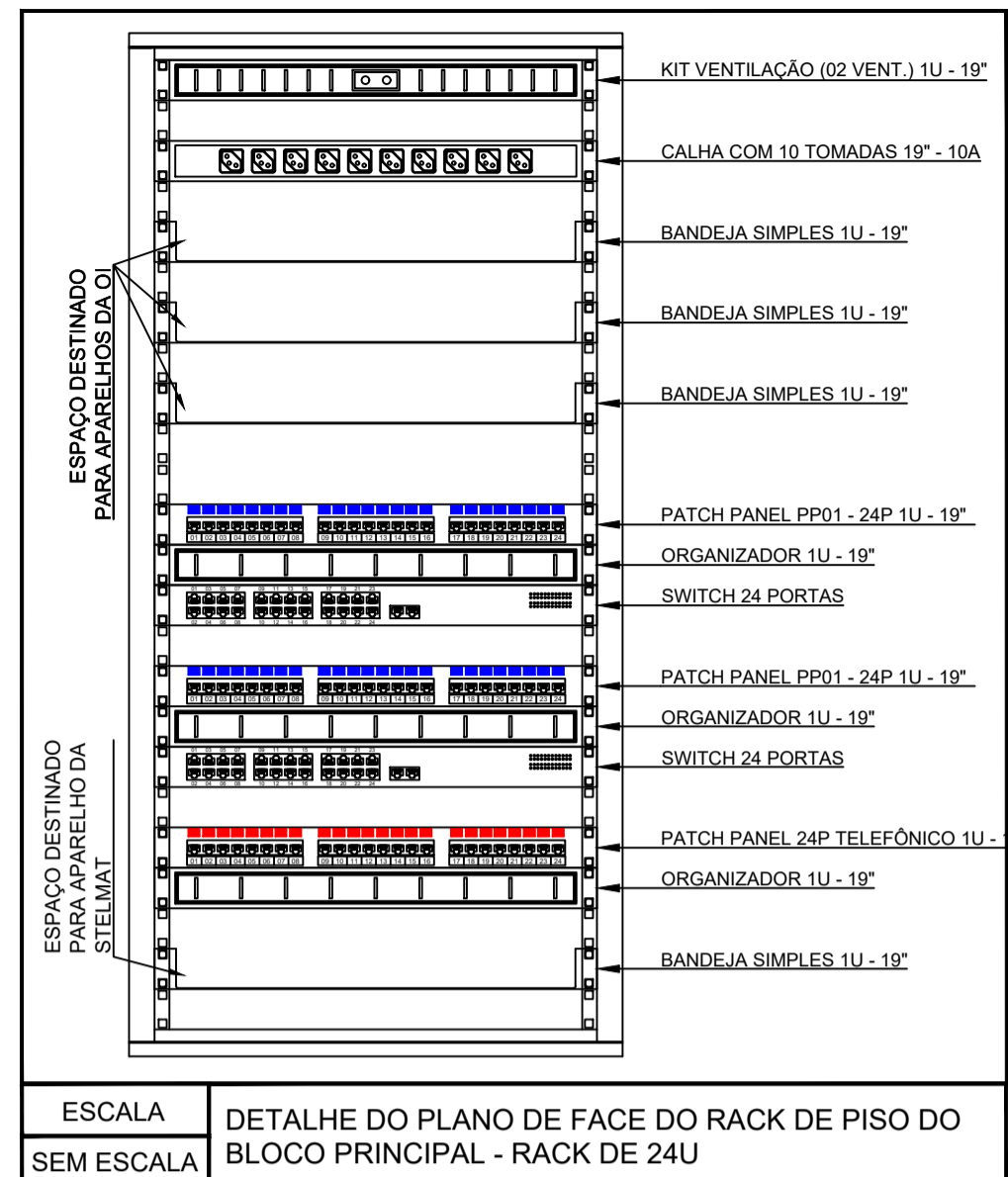


LEGENDA DA FIAÇÃO

3	3xUTP-4P DD-03 a DD-04; TL-02	01"
4	3xUTP-4P DD-01 a DD-02; TL-01	01"
5	9xUTP-4P DD-05 a DD-10 TL-03 a TL-05	01"
7	6xUTP-4P DD-15 a DD-18 TL-01 a TL-02	01"
8	8xUTP-4P DD-01 a DD-08 TL-01 a TL-02	01"

ESCALA 1:50
INSTALAÇÕES ELÉTRICAS - CORUMBÁ
PLANTA BAIXA - INFRAESTRUTURA TUBULAÇÃO E CABLAGEM DO PROJETO LÓGICO



LEGENDA

- RACK DE 16U DE PISO
- DG TELEFÔNICO DE SOBREPOR DIMENSÕES 20X20X10CM INSTALADO COM H=1,50M DO PISO ACABADO
- CAIXA DE PASSAGEM DE SOBREPOR EM ALVENARIA, TIPO METÁLICA, DIMEN. E ALTURA INDICADAS EM PROJETO
- CAIXA DE PASSAGEM DE EMBUTIR EM ALVENARIA, TIPO METÁLICA, DIMEN. E ALTURA INDICADAS EM PROJETO
- 01 PONTO DE DADOS EM CONDULETE METÁLICO COM H=0,45m DO PISO ACABADO (VERIFICAR MODELO DO CONDULETE E POLEGADA EM PROJETO)
- 01 PONTO DE DADOS EM CONDULETE METÁLICO COM H=2,50m DO PISO ACABADO (VERIFICAR MODELO DO CONDULETE E POLEGADA EM PROJETO)
- 02 PONTOS DE DADOS EM CONDULETE METÁLICO COM H=0,45m DO PISO ACABADO (VERIFICAR MODELO DO CONDULETE E POLEGADA EM PROJETO)
- 02 PONTOS DE DADOS EM CONDULETE METÁLICO COM H=2,50m DO PISO ACABADO, COM OUTRO CONDULETE METÁLICO PARA PASSAGEM DOS DEMAIS CABOS (VERIFICAR MODELO DO CONDULETE E POLEGADA EM PROJETO) - (VER DETALHE)
- CURVA DE 90° METÁLICA DE RAIO LONGO (VERIFICAR A POLEGADA EM PROJETO)
- ELETRODUTO METÁLICO APARENTE SUBINDO/DESCENDO, PARA PASSAGEM DOS CABOS DE TELEFONIA (DIMENSÃO EM PROJETO)
- ELETRICALHA PERFORADA #150x50mm SEM E TAMPA COM SEPTO DIVISOR (#100x50 ELÉTRICA E #50x50 LÓGICA) COM SUPORTE TIPO ÔMEGA FIXADA NO TETO
- ELETRODUTO TIPO SEALTUBE, INSTALADO NO EMBUTIDO NO PISO (DIMENSÕES EM PROJETO)
- ELETRODUTO METÁLICO, INSTALADO DE MODO APARENTE FIXADO NA LAJE (DIMENSÕES EM PROJETO)
- ELETRODUTO METÁLICO, INSTALADO DE MODO APARENTE FIXADO NA ALVENARIA (DIMENSÕES EM PROJETO)
- ELETRODUTO TIPO SEALTUBE FLEXÍVEL, INSTALADO NAS DERIVAÇÕES DE MESA E CURVAS APARENTES (DIMENSÕES EM PROJETO)

IDENTIFICAÇÃO DOS PONTOS

- QUANTIDADE DE CABOS
- INDICAÇÃO DO CONDUTO
- UTP-4P - CABO UTP CAT 5e 04 PARES

IDENTIFICAÇÃO DOS CABOS

- INDICATIVO DO PATCH PANEL (TELEFONIA)
- INDICATIVO DO PRIMEIRO PAR METÁLICO
- INDICATIVO DO ÚLTIMO PAR METÁLICO
- INDICATIVO DO PATCH PANEL (DADOS)

NOTAS:

NOTA 01: AS INSTALAÇÕES LÓGICAS DEVERÃO SER EXECUTADAS DE ACORDO COM A NBR 14565 DA ABNT.

NOTA 02: DG DE TELEFONIA SERÁ INSTALADO COM H=1,50M DO PISO ACABADO DE MODO APARENTE, COM BLI PARA 10 PARES. DEIXAR A INFRAESTRUTURA DE ELETRODUTOS TIPO SEALTUBE PRONTA (COM CABO GUIA) DA MURETA ATÉ O DG DE TELEFONIA, PARA PASSAGEM DOS CABOS TELEFÔNICOS (RESPONSABILIDADE DA OPERADORA O DEIXAR O CABO PAR METÁLICO PASSADO ATÉ O DG DA AGÊNCIA).

NOTA 03: A DISTRIBUIÇÃO DA REDE DE CABEAMENTO ESTRUTURADO INTERNA DEVERÁ SER DE CABO UTP 04 PARES, CAT. 5e, TANTO PARA TELEFONIA QUANTO PARA DADOS.

NOTA 04: A INFRAESTRUTURA PARA PROJETO DE CABEAMENTO ESTRUTURADO SE DARÁ DA SEGUINTE FORMA:
 04-A: APARENTE FIXADA NA ALVENARIA ACIMA DAS JANELAS; ELETRICALHA PERFORADA #150x50mm (SEM TAMPA) COM SEPTO DIVISOR (#100x50mm PARA ELÉTRICA E #50x50mm PARA LÓGICA) FIXAR A MESMA COM SUPORTES DO TIPO MÃO FRANCESA SIMPLES #38X38 FIXADAS NA ALVENARIA COM 1,00m DE DISTÂNCIA CADA;
 04-B: APARENTE FIXADA NO TETO; ELETRODUTO METÁLICO RÍGIDO DE Ø1" DERIVANDO DAS ELETRICALHAS E FIXADOS COM ABRAÇADEIRAS TIPO "D" CUNHA A CADA 1,00m COM H=2,95m DO PISO ACABADO;
 04-C: APARENTE FIXADA NA ALVENARIA (DESCENDO OU BAIXA); ELETRODUTO METÁLICO RÍGIDO DE Ø1" E FIXADOS COM ABRAÇADEIRAS TIPO "D" CUNHA A CADA 1,00m;
 04-D: DERIVAÇÕES E SOBREPÓSICÕES: ELETRODUTO TIPO SEALTUBE DE Ø1".
 04-E: EMBUTIDOS NO PISO: ELETRODUTO TIPO PEAD (VERIFICAR DIÂMETRO EM PROJETO).

NOTA 05: TODOS OS PONTOS DEVERÃO SER IDENTIFICADOS, NOS SEUS RESPECTIVOS CONDULETES E NO PATCH PANEL DE ACORDO COM O PROJETO.

NOTA 06: OS ELETRODUTOS DEVERÃO SER PROVIDOS DE BUCHAS E ARRUELAS NAS SUAS EXTREMIDADES BEM COMO NAS CONEXÕES COM CAIXAS DE PASSAGENS E CONDULETES.

NOTA 07: ATERRAR TODAS AS PARTES METÁLICAS DA INSTALAÇÃO DE CABEAMENTO COM CABO #6,0mm², SAINDO DO BARRAMENTO TERRA DO QUADRO DE DISTRIBUIÇÃO (QDG).

ESTE PROJETO NÃO PODERÁ SER ALTERADO SEM PRÉVIA CONSULTA DO RESP. TÉCNICO PELO PROJETO

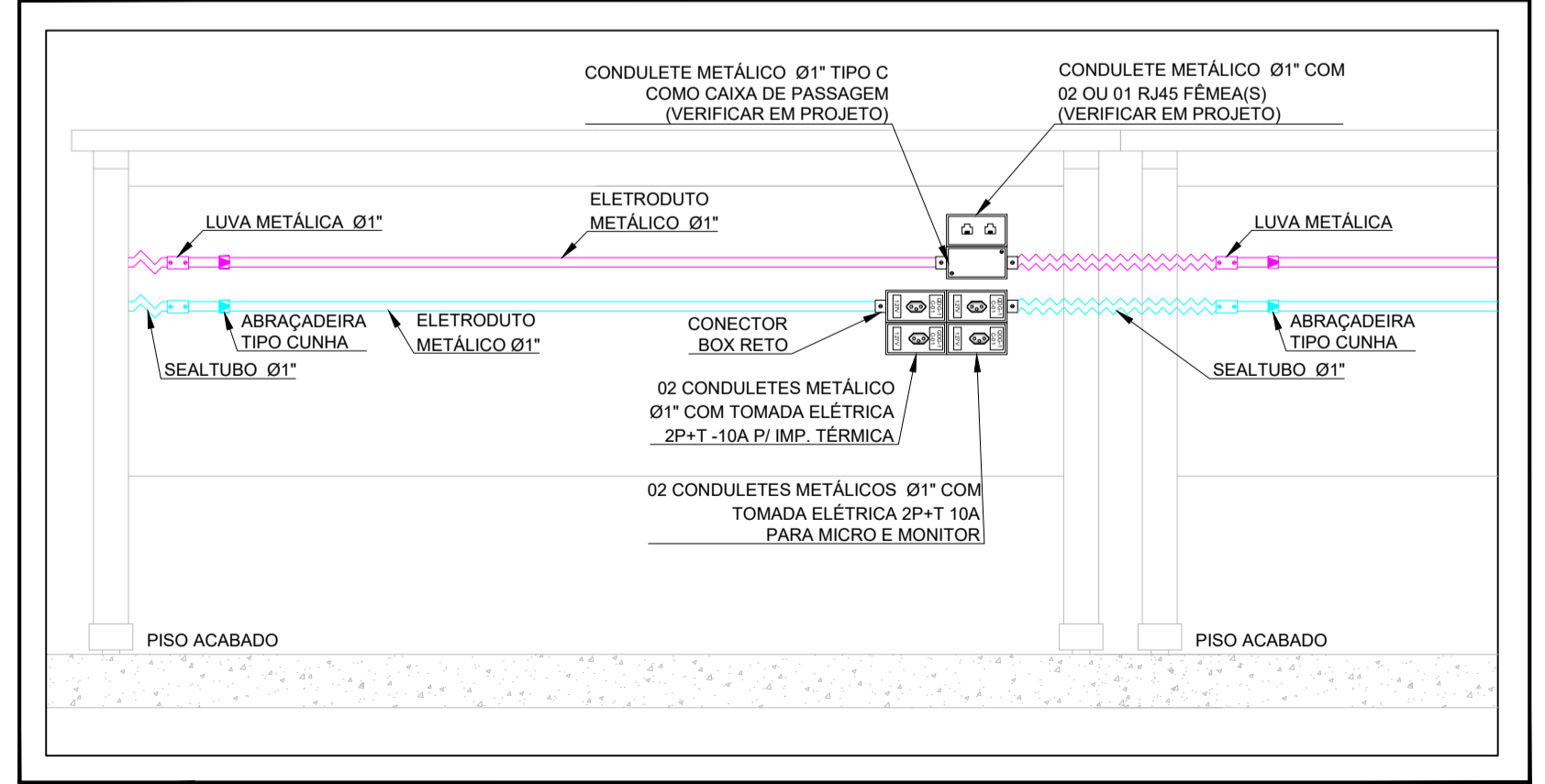
ESPAÇO DESTINADO AO USO EXCLUSIVO DO DETRAN/MS:

PROJETO BÁSICO DE ARQUITETURA

PREV INCÊNDIO
 Projetos / PSCIP / Execuções
 Email: cgprenvencendio@gmail.com
 (67) 99263.3575
 (67) 99213.0998
 (67) 3204.2464

DETRAN MS

TÍTULO DO DESENHO: PROJETO DE CABEAMENTO ESTRUTURADO
 RAZÃO SOCIAL: DEPARTAMENTO ESTADUAL DE TRÂNSITO DE MATO GROSSO DO SUL - DETRAN/MS
 LOCAL (MUNICÍPIO): PONTA PORÁ - MS
 ENDEREÇO: RUA VICENTE DE AZAMBUJA, N.º 484, JARDIM VITÓRIA - CEP: 79096-760
 DATA: JUNHO/2021 CONTRATO: N.º 1413/2020 - LOTE 05
 Nº ART/RRT: xxxxxxxxxxxxxxxx REVISÃO: 00
 OBSERVAÇÕES: ESCALA: INDICADA
 ASSUNTOS: PLANTA BAIXA - INFRAESTRUTURA DA TUBULAÇÃO E CABLAGEM DO PROJETO LÓGICO DO BLOCO PRINCIPAL PRANCHA: **03/08**
 RESPONSÁVEL TÉCNICO: PROPRIETÁRIO/RESPONSÁVEL PELO USO:



LEGENDA DOS CONDULETES

- CONDULETE DE ALUMÍNIO TIPO T
- CONDULETE DE ALUMÍNIO TIPO E
- CONDULETE DE ALUMÍNIO TIPO C
- CONDULETE DE ALUMÍNIO TIPO LR
- CONDULETE DE ALUMÍNIO TIPO X
- CONDULETE DE ALUMÍNIO TIPO A
- CONDULETE DE ALUMÍNIO TIPO TB
- CONDULETE DE ALUMÍNIO TIPO LB

OBSERVAÇÕES:
 1- DIMENSÃO E ALTURA VERIFICAR NO PROJETO (ELETRODUTOS E CONDULETES SETÃO OBRIGATORIAMENTE DE Ø1")
 - TETO - T (H=2,95m)
 - ALTA - A (H=2,40m)
 - MÉDIA - M (H=1,20m)
 - BAIXA - B (H=0,45m)

