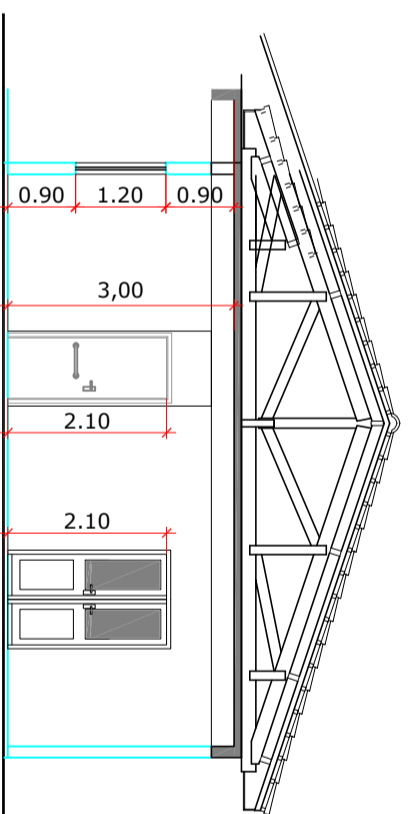
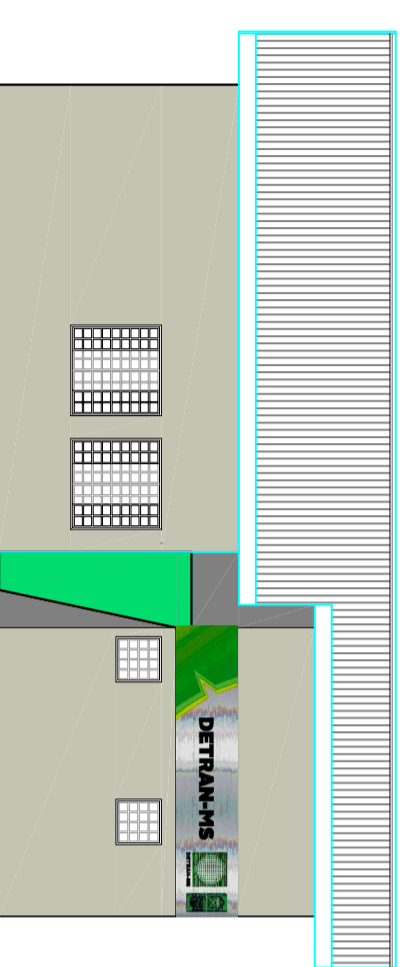


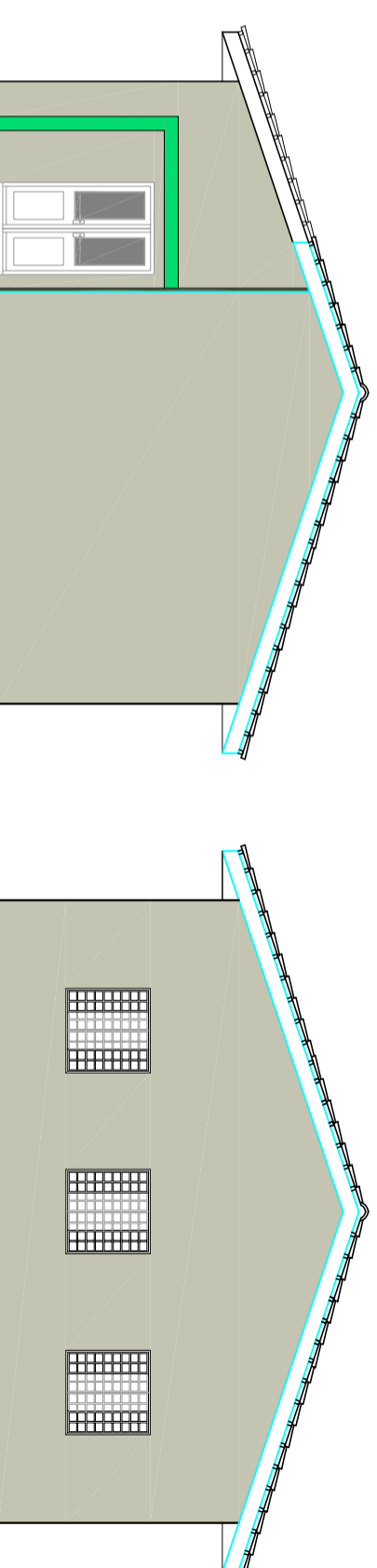
CORTE AA
ESC. 1/100



CORTE BB
ESC. 1/100



FACHADA 01
ESC. 1/100



FACHADA 02
ESC. 1/100

FACHADA 03
ESC. 1/100

FACHADA 04
ESC. 1/100

 <p>DETRAN-MS</p>		<p>DEPARTAMENTO ESTADUAL DE TRÂNSITO</p>	
<p>RODOVIA MS 080, KM 10 - CEP 79114-901</p>		<p>Tel.: 67 3368.0100 - Campo Grande - MS</p>	
<p>http://www.detrans.ms.gov.br</p>		<p>DIEMI - DIVISÃO DE ENGENHARIA, MANUTENÇÃO E INFRAESTRUTURA</p>	
 <p>GOVERNO DO ESTADO DO PARANÁ</p>		<p>LOCAL</p> <p>Costa Rica - MS</p>	

<p>OBRA</p> <p>REFORMA DA AGÊNCIA DE TRÂNSITO</p>		<p>ART / RRT</p> <p>0000000000000</p>	
<p>CONTEÚDO DA PRANCHA</p> <p>CORTES / FACHADAS</p>		<p>DATA INICIAL</p> <p>AGOSTO/2020</p>	
<p>AUTOR DO PROJETO</p> <p>Arq. CAROLINE FONSECA NAGLIS</p> <p>CAU 51478-0</p>		<p>QUADRO DE ÁREAS</p> <p>82.91 m²</p>	
<p>FOLHA</p> <p>04/04</p>		<p>LOCAL</p> <p>Costa Rica - MS</p>	