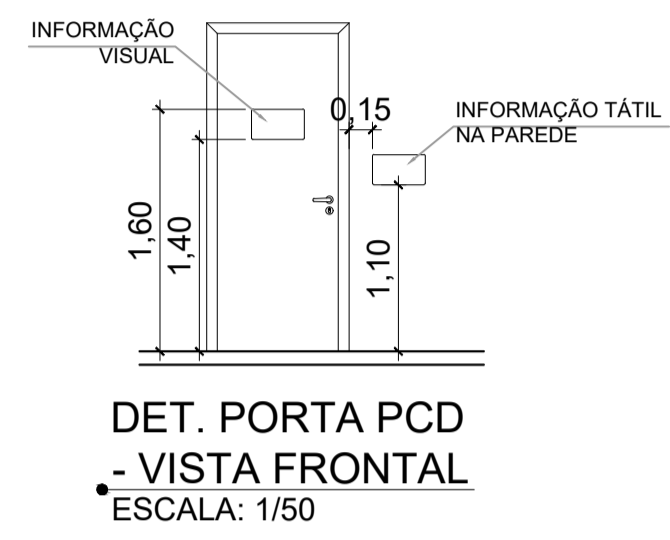
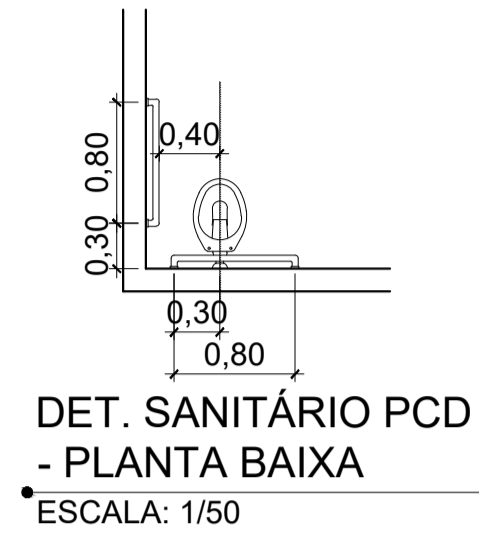


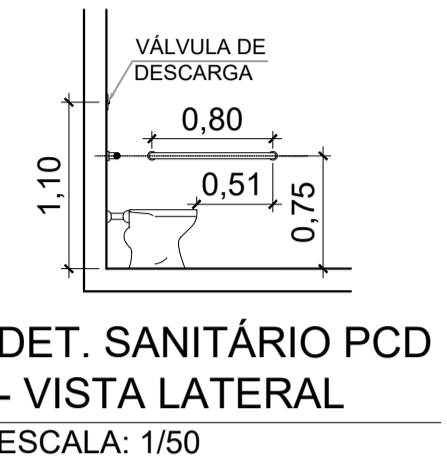
PLANTA LAYOUT
ESCALA: 1/75



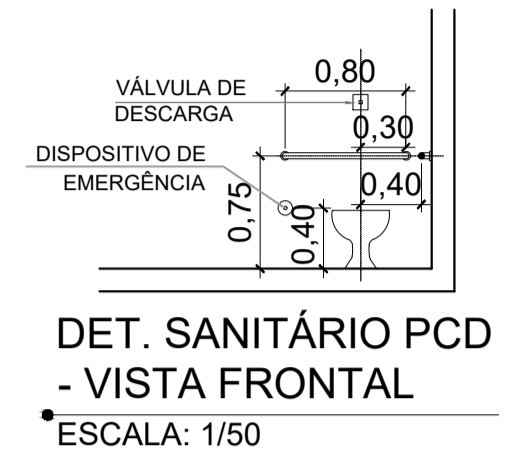
DET. PORTA PCD
- VISTA FRONTAL
ESCALA: 1/50



DET. SANITÁRIO PCD
- PLANTA BAIXA
ESCALA: 1/50



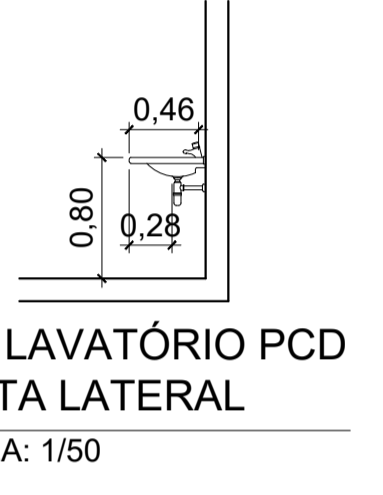
DET. SANITÁRIO PCD
- VISTA LATERAL
ESCALA: 1/50



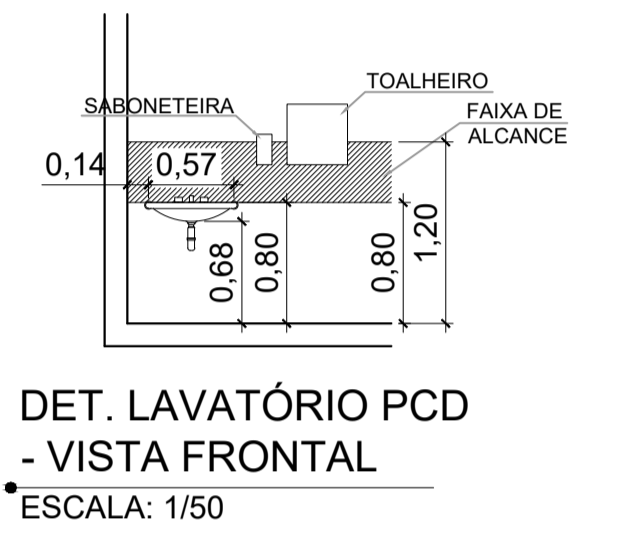
DET. SANITÁRIO PCD
- VISTA FRONTAL
ESCALA: 1/50



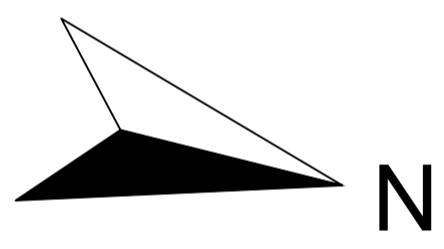
DET. LAVATÓRIO PCD
- PLANTA BAIXA
ESCALA: 1/50



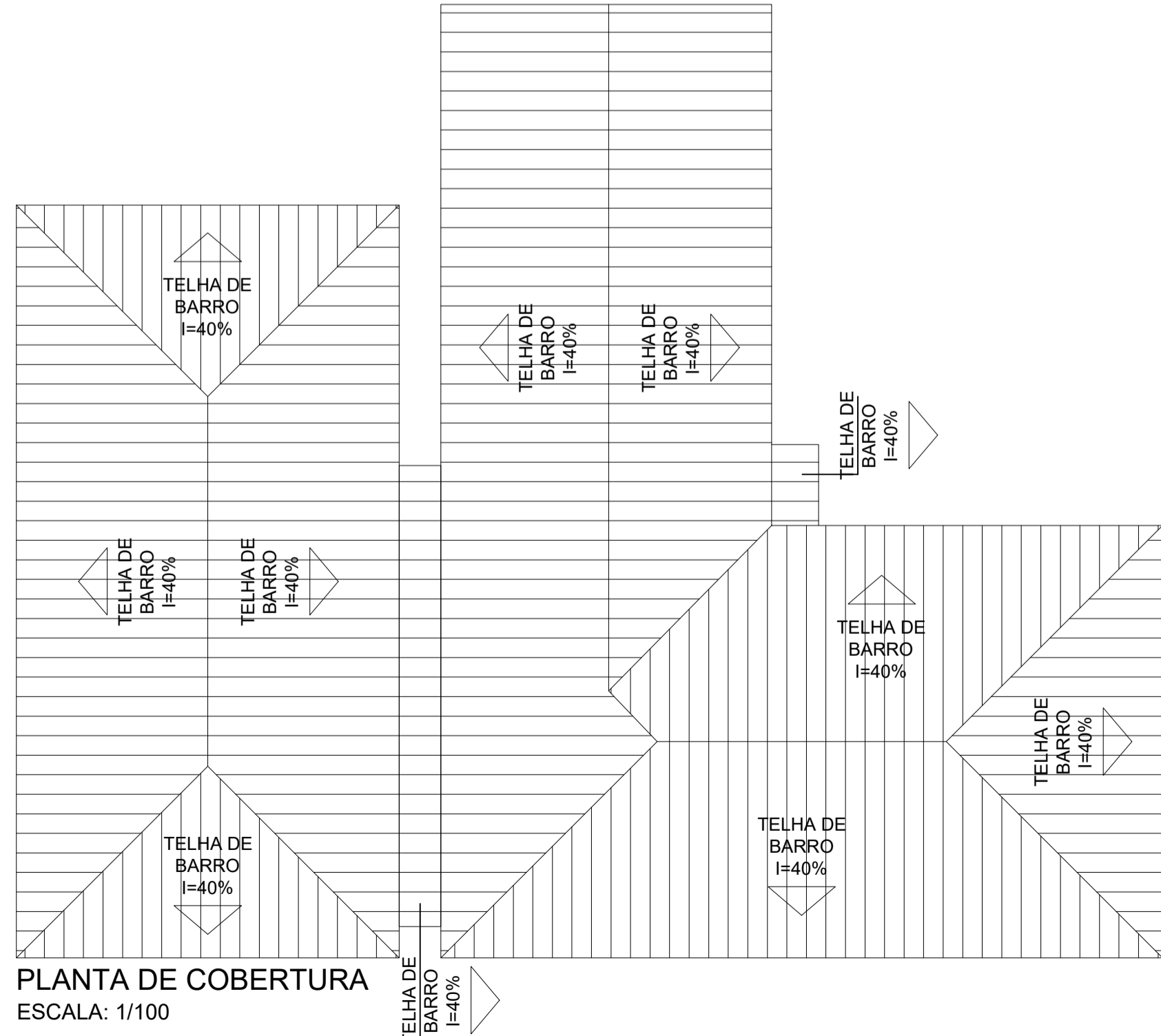
DET. LAVATÓRIO PCD
- VISTA LATERAL
ESCALA: 1/50



DET. LAVATÓRIO PCD
- VISTA FRONTAL
ESCALA: 1/50



ACABAMENTO						
PISO						
1-PISO CERÂMICO						
2-CONCRETO ARMADO POLIDO						
3-CONCRETO DESEMPENADO						
4-BRITA						
5-GRAMA						
PAREDE						
1- LATEX						
2-REVESTIMENTO CERÂMICO						
TETO						
1-LAJE PINTURA LATEX						
2-FORRO PVC						
3-TELHA APARENTE						
RODAPÉ						
1-MESMO MATERIAL DO PISO						
JANELAS						
ITEM	LARGURA	ALTURA	PEITORIL	QUANT.	TIPO	ACABAMENTO
J1	2,35	1,20	0,90	13	DE CORRER COM VIDRO E GRADE	PINTURA ESMALTE SINTÉTICO
J2	2,0	1,10	1,0	01	VIDRO FIXO / DIVISÓRIA NAVAL	-
J3	0,60	1,20	0,90	01	BASCULANTE COM VIDRO E GRADE	PINTURA ESMALTE SINTÉTICO
J4	1,20	0,60	1,50	02	BASCULANTE COM VIDRO E GRADE	PINTURA ESMALTE SINTÉTICO
J5	2,0	1,0	1,10	01	DE CORRER COM VIDRO E GRADE	PINTURA ESMALTE SINTÉTICO
J6	0,60	0,60	1,50	01	BASCULANTE COM VIDRO E GRADE	PINTURA ESMALTE SINTÉTICO
J7	1,20	0,60	1,50	04	BASCULANTE COM VIDRO E GRADE	PINTURA ESMALTE SINTÉTICO
PORTAS						
P1	1,20	2,10	-	01	FERRO/ABRIR - COM VISOR EM VIDRO E GRADES	PINTURA ESMALTE SINTÉTICO
P2	0,80	2,10	-	03	DIVISÓRIA NAVAL / ABRIR	-
P3	0,90	2,10	-	02	FERRO / ABRIR - COM VISOR EM VIDRO E GRADES	PINTURA ESMALTE SINTÉTICO
P4	0,90	2,10	-	02	FERRO / ABRIR	PINTURA ESMALTE SINTÉTICO
P5	0,70	2,10	-	01	MADEIRA / ABRIR	PINTURA ESMALTE SINTÉTICO
P6	0,70	2,10	-	01	FERRO / ABRIR	PINTURA ESMALTE SINTÉTICO
P7	0,60	1,60	-	02	MADEIRA / ABRIR	PINTURA ESMALTE SINTÉTICO
P8	0,80	2,10	-	04	FERRO / ABRIR	PINTURA ESMALTE SINTÉTICO
P9	0,60	1,60	-	06	MADEIRA / ABRIR	PINTURA ESMALTE SINTÉTICO
P10	1,20	2,10	-	01	FERRO / ABRIR	PINTURA ESMALTE SINTÉTICO
P11	2,0	2,10	-	01	PORTÃO / FERRO / ABRIR	PINTURA ESMALTE SINTÉTICO



PLANTA DE COBERTURA
ESCALA: 1/100

ESTE PROJETO NÃO PODERÁ SER ALTERADO SEM PRÉVIA CONSULTA DO RESP. TÉCNICO PELO PROJETO

ESPAÇO DESTINADO AO USO EXCLUSIVO DO CBMMMS:

PROJETO BÁSICO DE ARQUITETURA

PREV INCÊNDIO
Projetos / PSCIP / Execuções
Email: cprevincendio@gmail.com
(67) 99263.3575
(67) 99213.0998
(67) 3204.2464



TÍTULO DO DESENHO: PLANTA LAYOUT / PLANTA DE COBERTURA / DETALHAMENTO PCD	
RAZÃO SOCIAL: DEPARTAMENTO ESTADUAL DE TRÂNSITO DE MATO GROSSO DO SUL - DETRAN/MS	
LOCAL (MUNICÍPIO): JARDIM - MS	
ENDEREÇO: RUA DUQUE DE CAXIAS, S/N - CENTRO - JARDIMMS	
DATA: FEVEREIRO / 2021	CONTRATO: Nº 14133/2020 - LOTE 03
Nº ART/RRT: 132020096756	REVISÃO: 00
OBSERVAÇÕES:	ESCALA: INDICADA
QUADRO DE ÁREAS GERAL:	PRANCHA: 04/04
RESPONSÁVEL TÉCNICO: MARCELO QUADROS ENG. CIVIL / ENG. DE SEGURANÇA DO TRABALHO Registro: 4848/D-MS CPF/RG: 407.258.391-04 / 370.884 SSP/MS	PROPRIETÁRIO/RESPONSÁVEL PELO USO: DEPART. ESTADUAL DE TRÂNSITO DE MS - DETRAN/MS CNPJ: 01.560.929/0001-38 Responsável: RUDEL ESPÍNDOLA TRINDADE JUNIOR CPF/RG: 138.364.121-87 / 055.399.638 SSP/RJ